



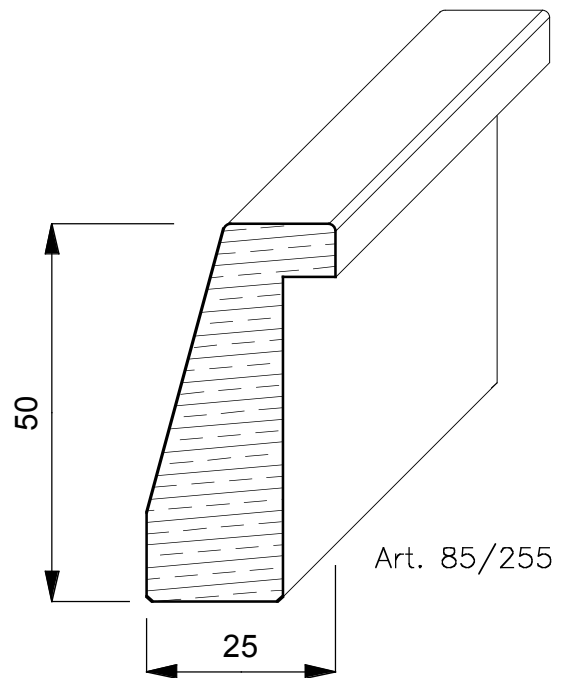
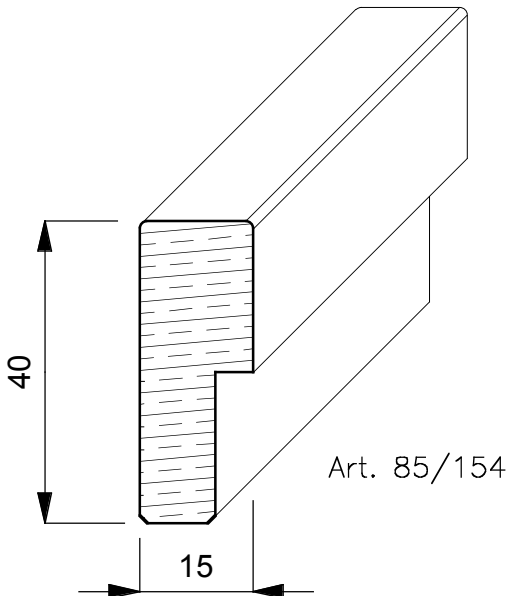
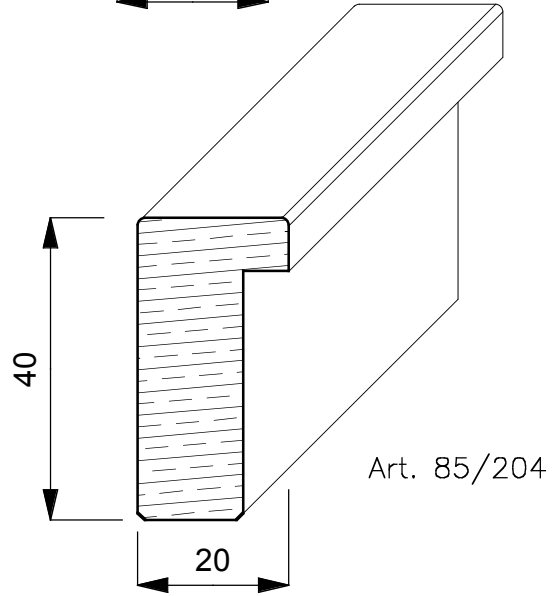
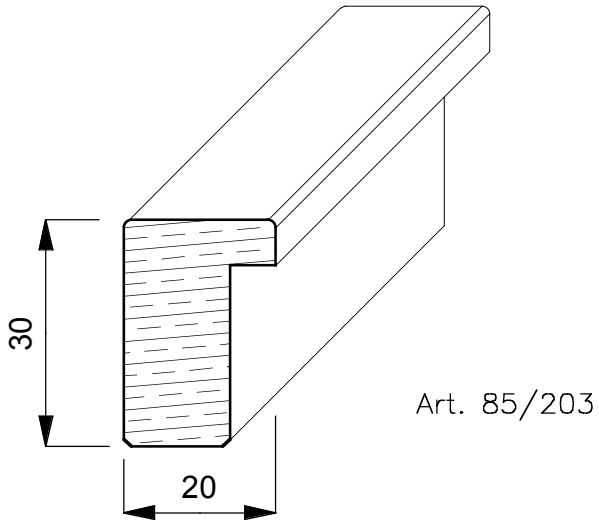
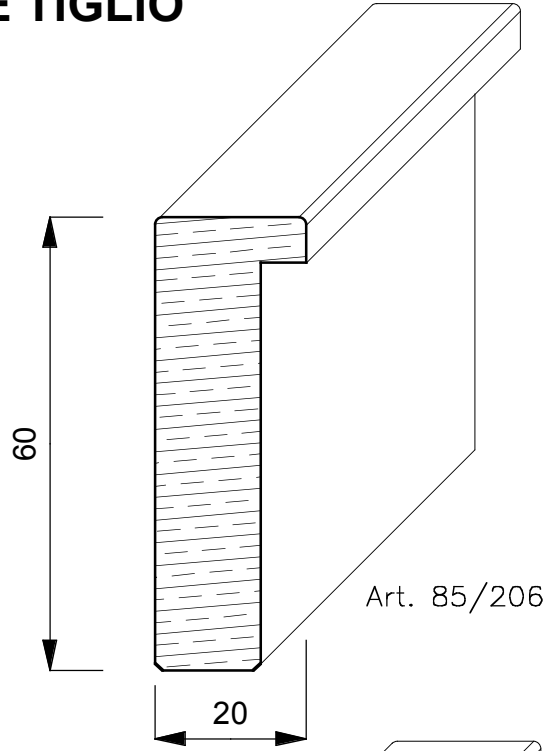
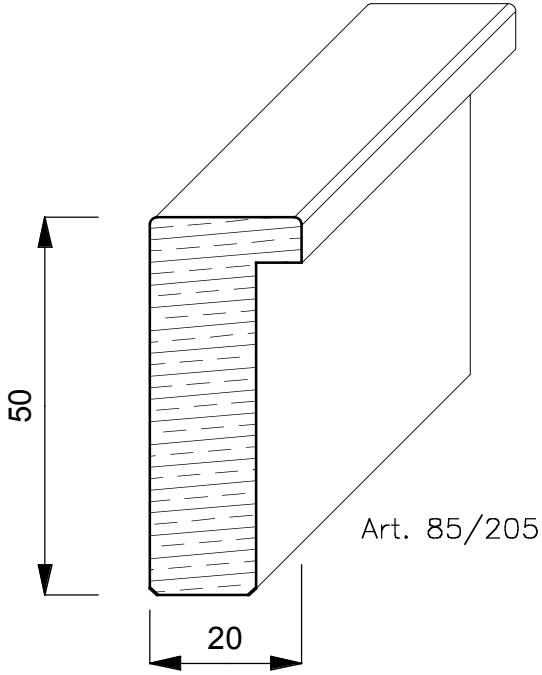
CORNICI

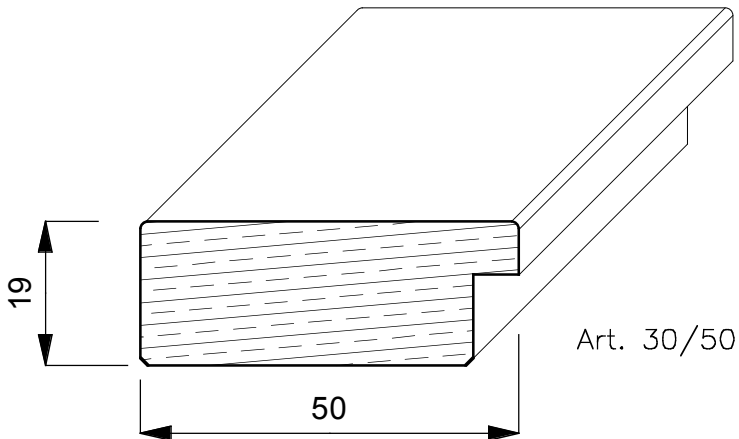
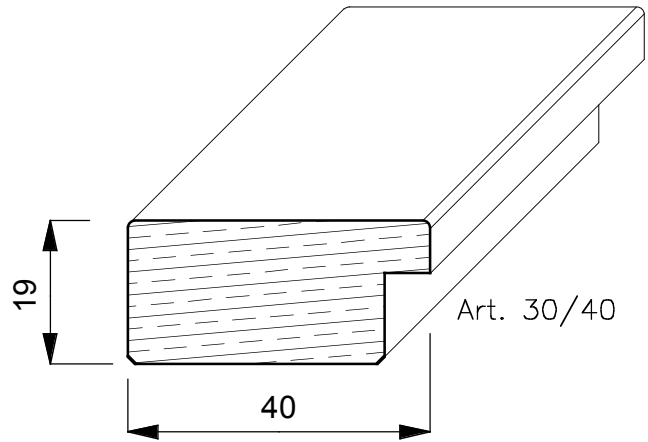
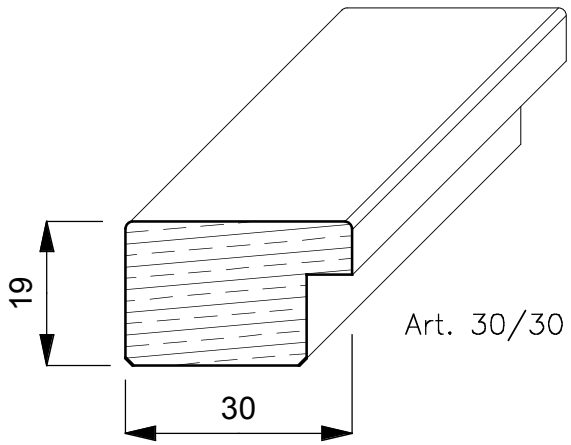
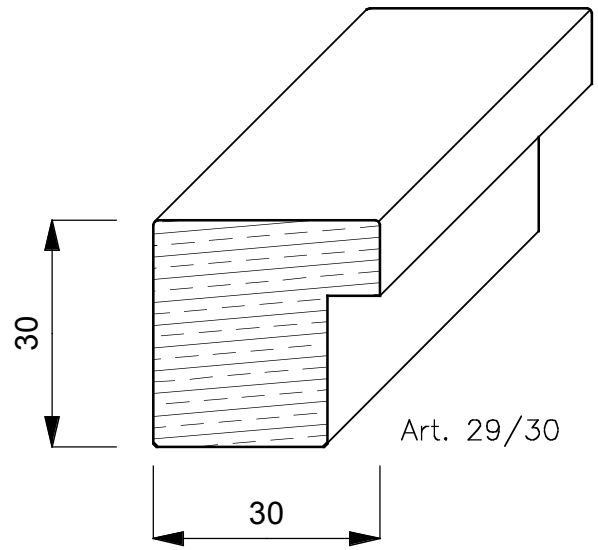
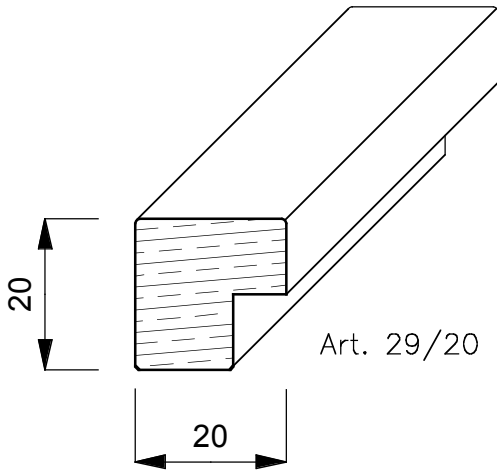
TIGLIO

E' un albero di notevoli dimensioni, arriva fino a 250 anni, raggiunge 30/40 mt. di altezza ed ha radici molto profonde. Proviene da tutta Europa ed ha un colore giallognolo. Con la stagionatura passa ad un marrone/giallognolo.

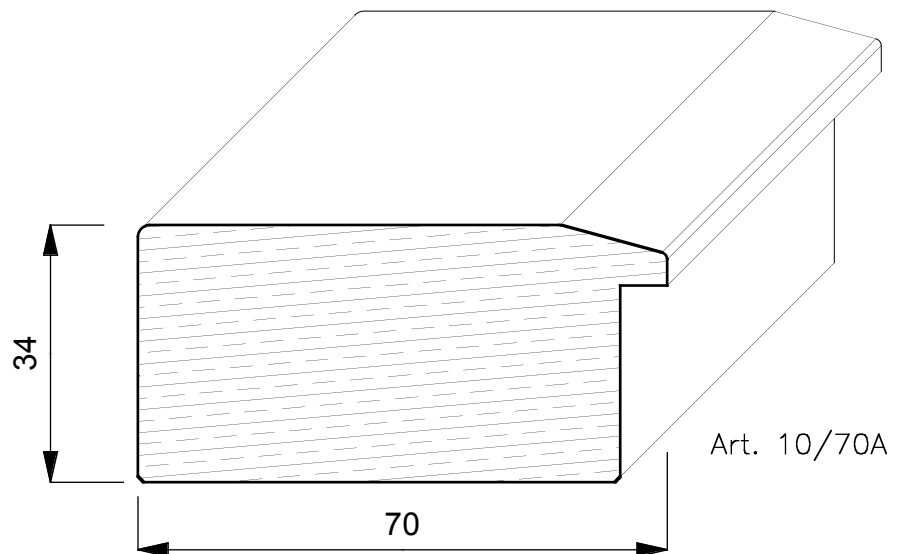
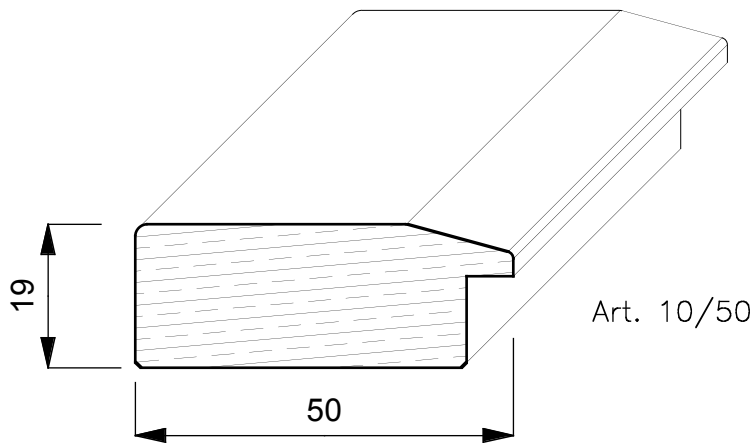
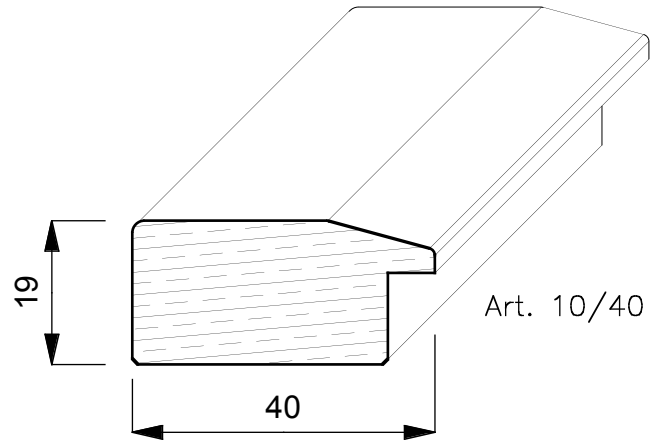
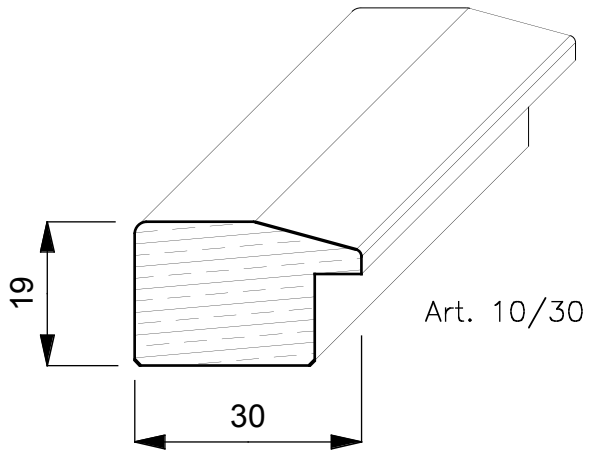


SAGOME TIGLIO

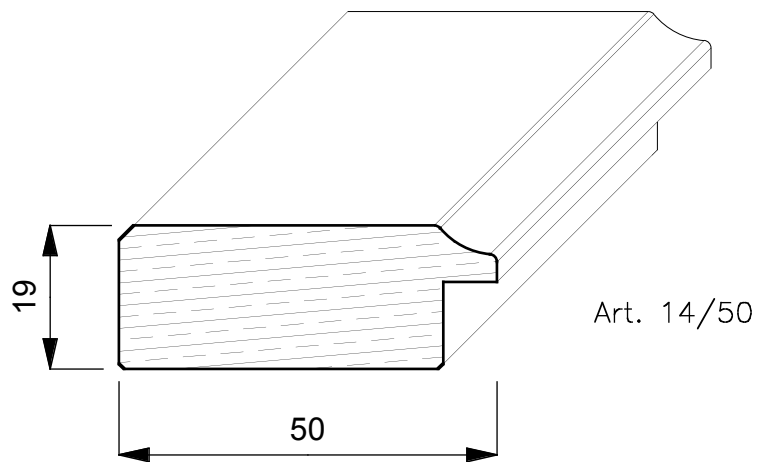
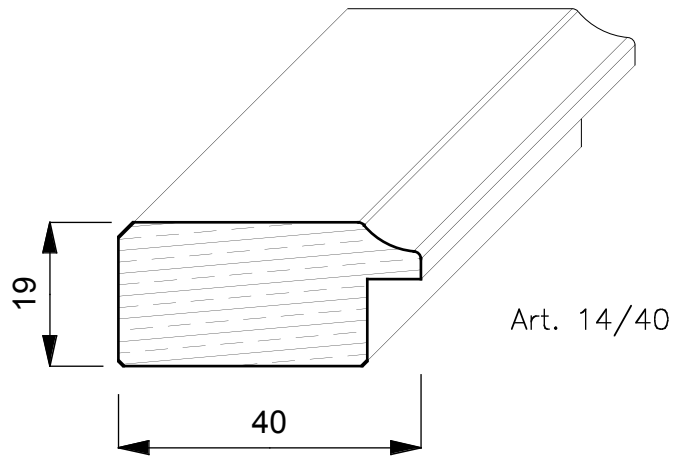
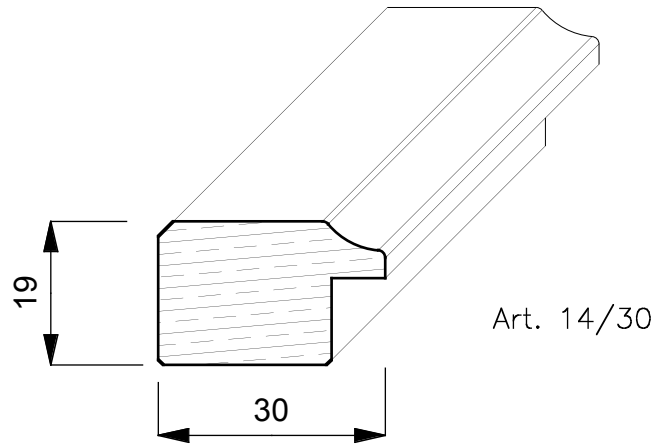




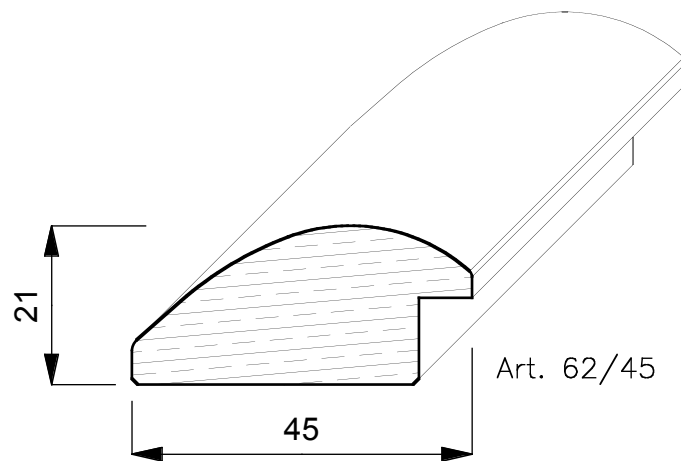
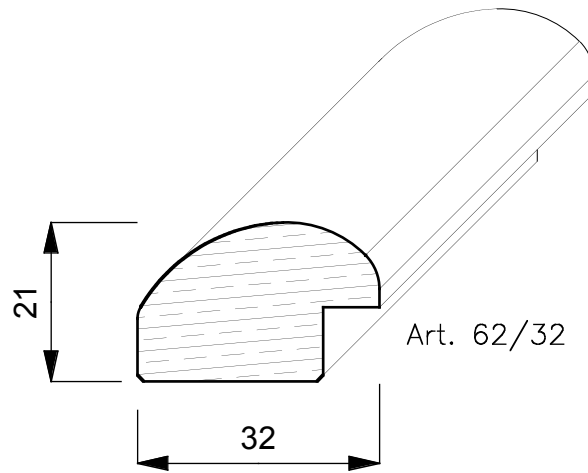
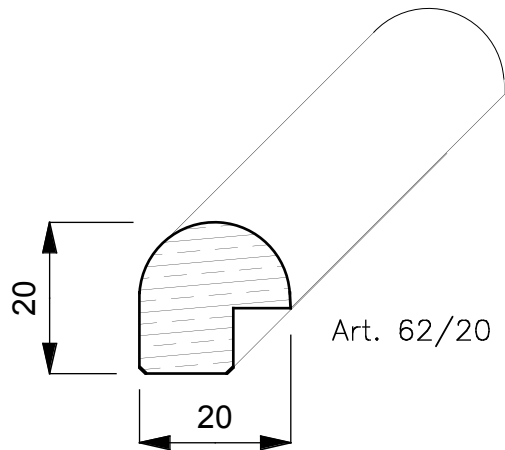
SAGOME TIGLIO

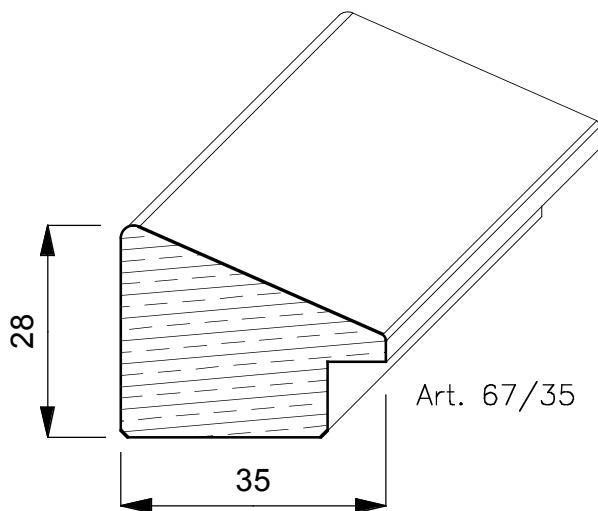
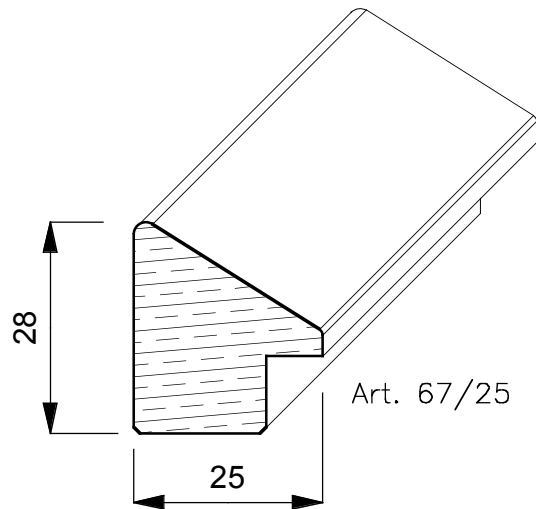
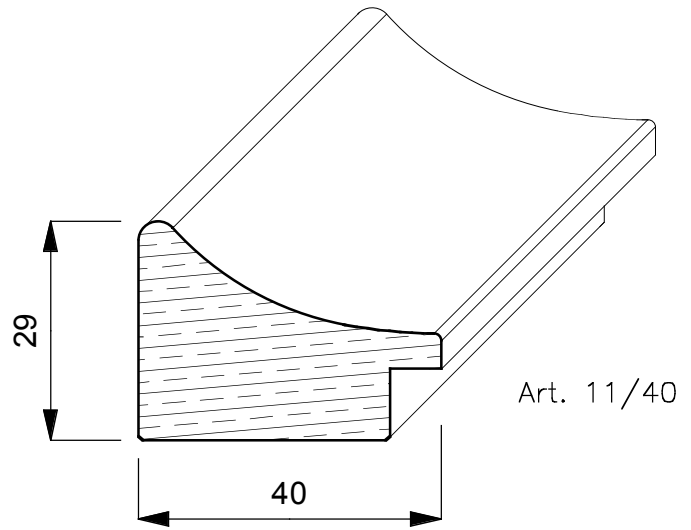
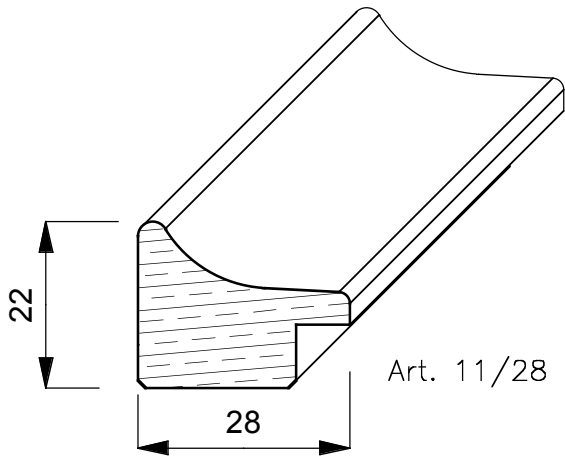


SAGOME TIGLIO

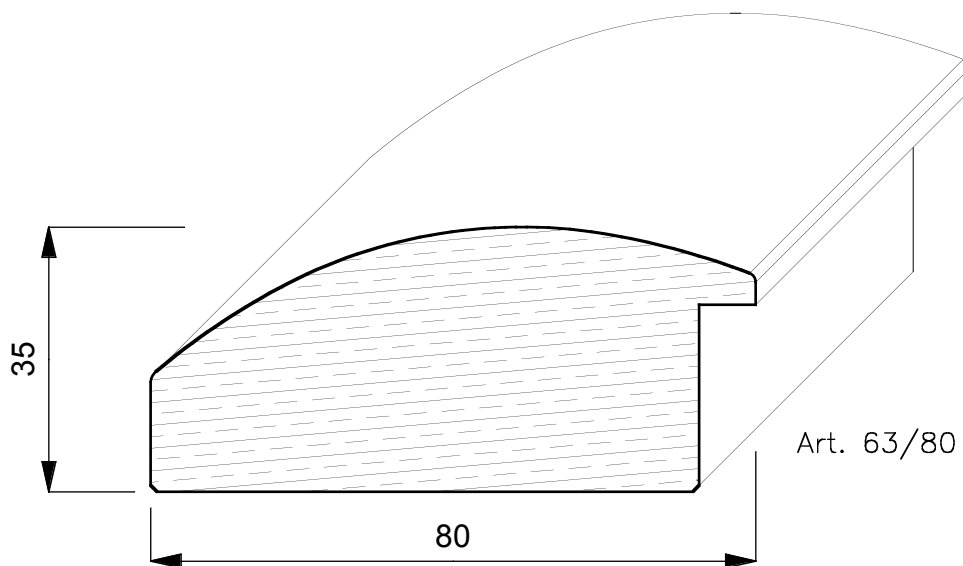
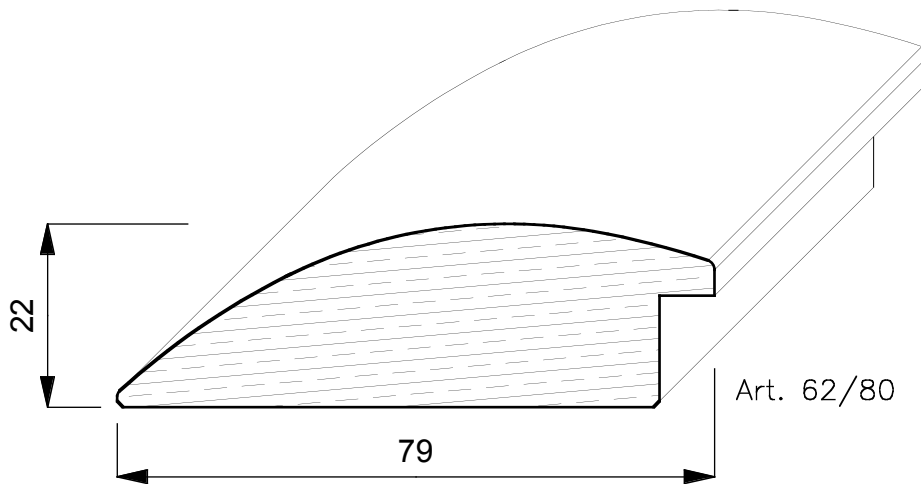
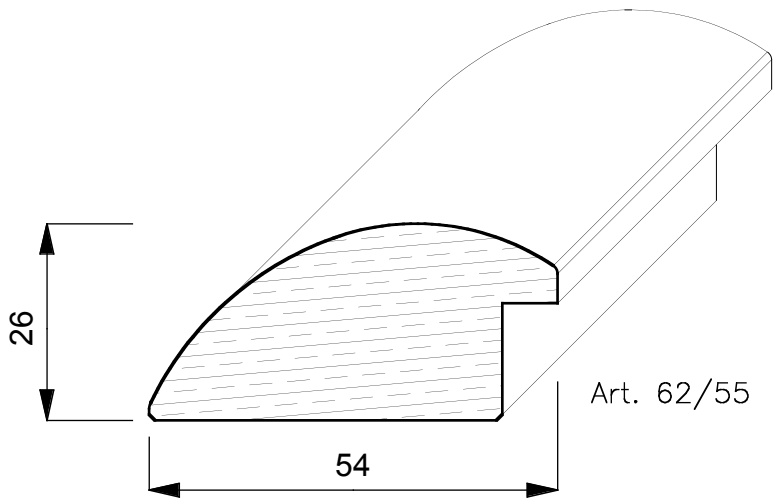


SAGOME TIGLIO

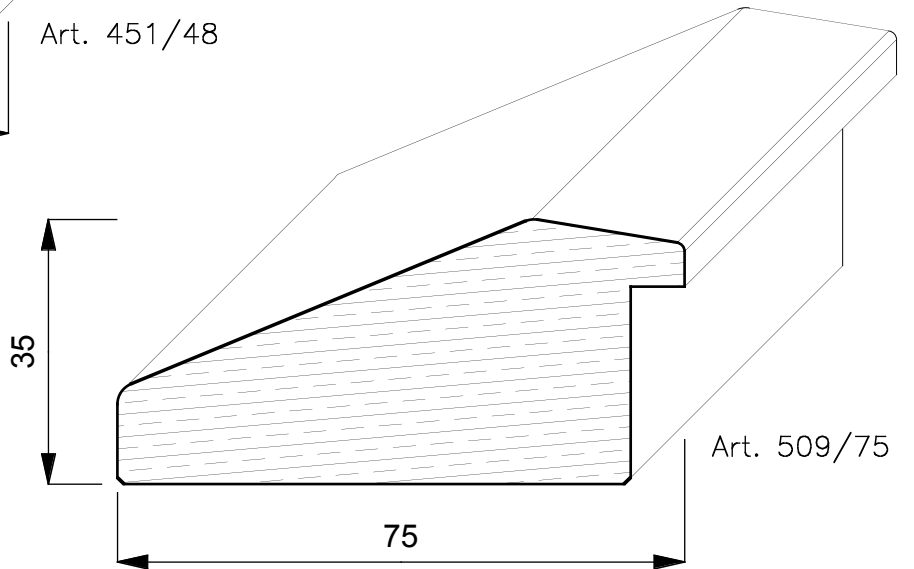
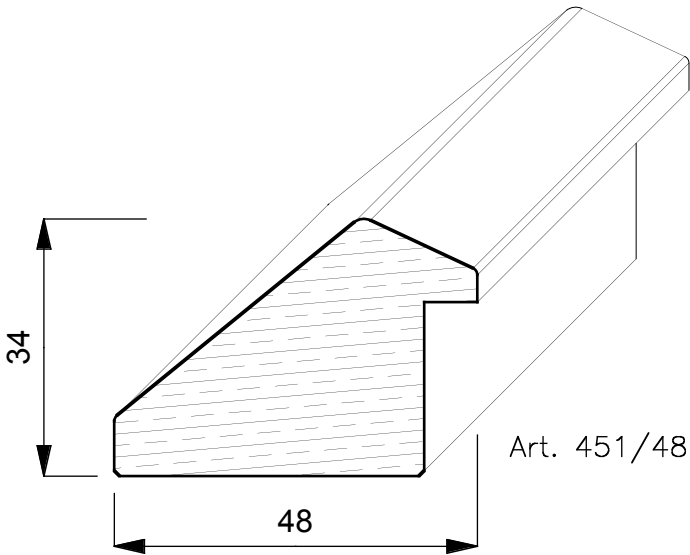
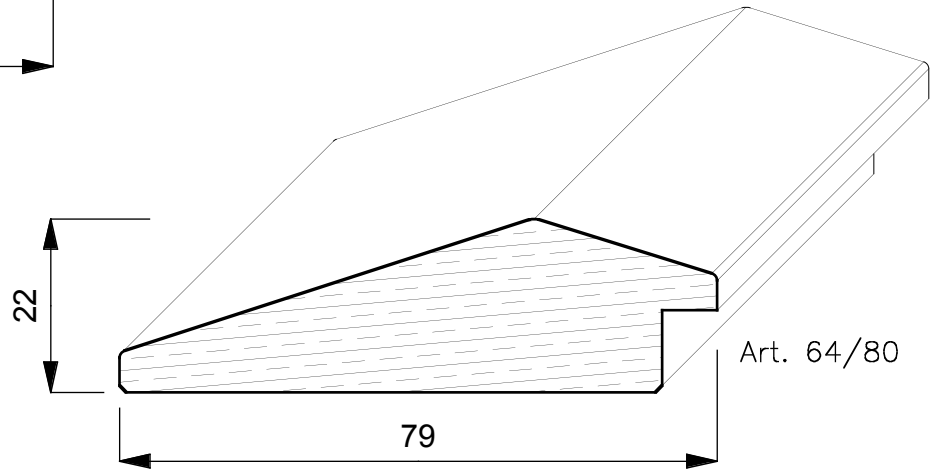
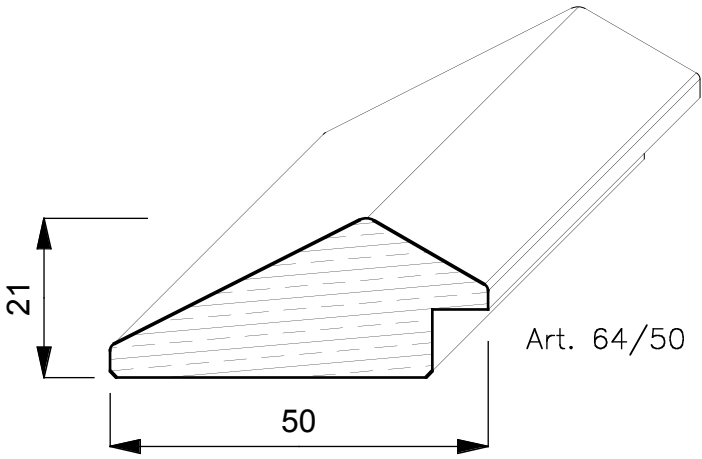




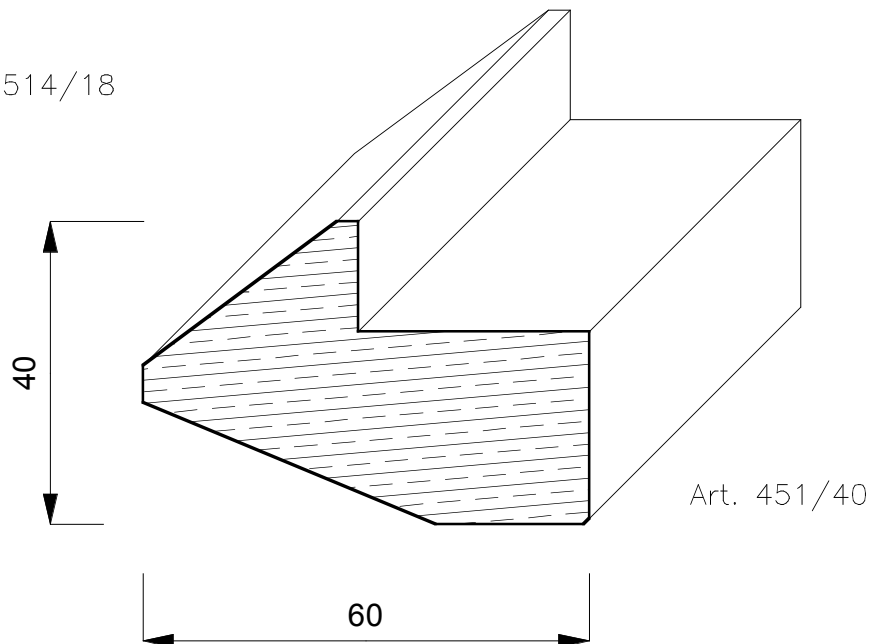
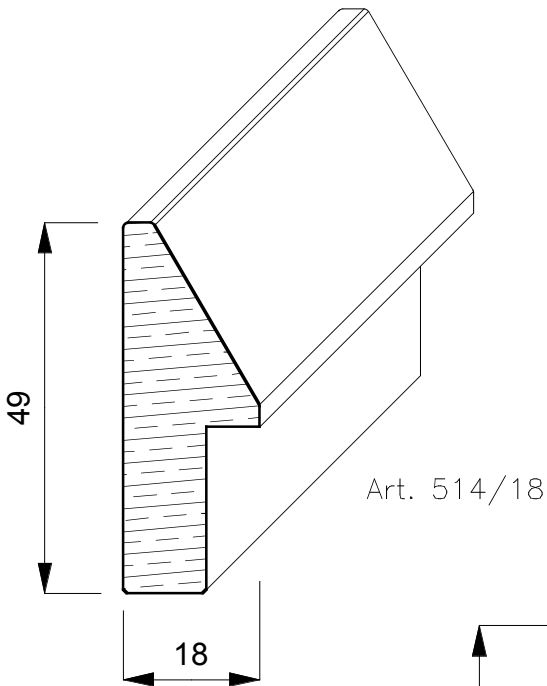
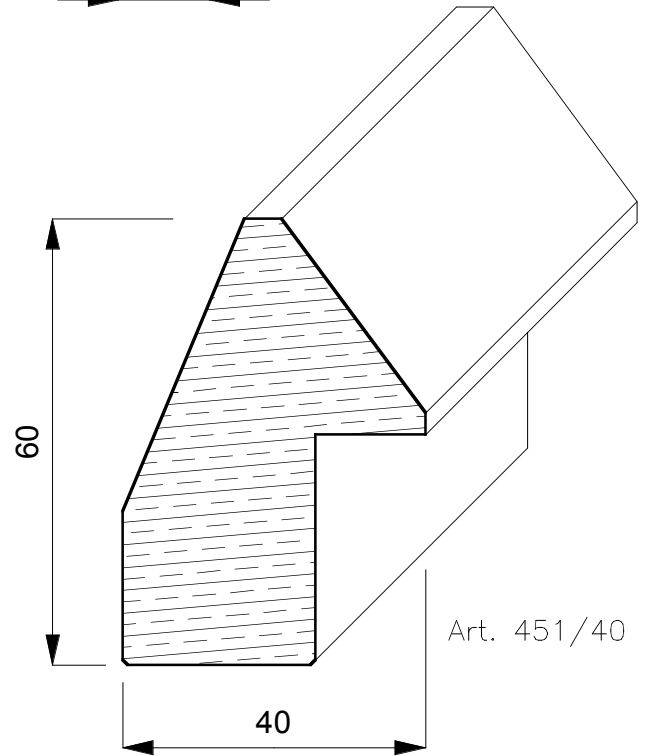
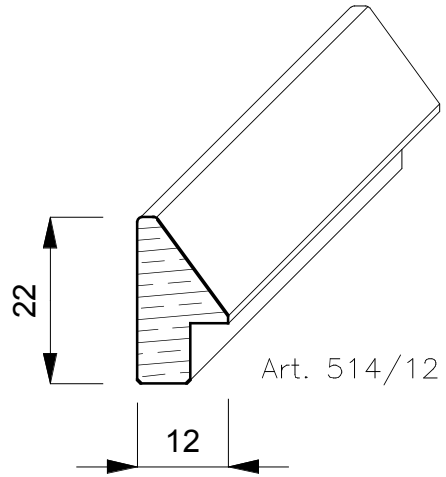
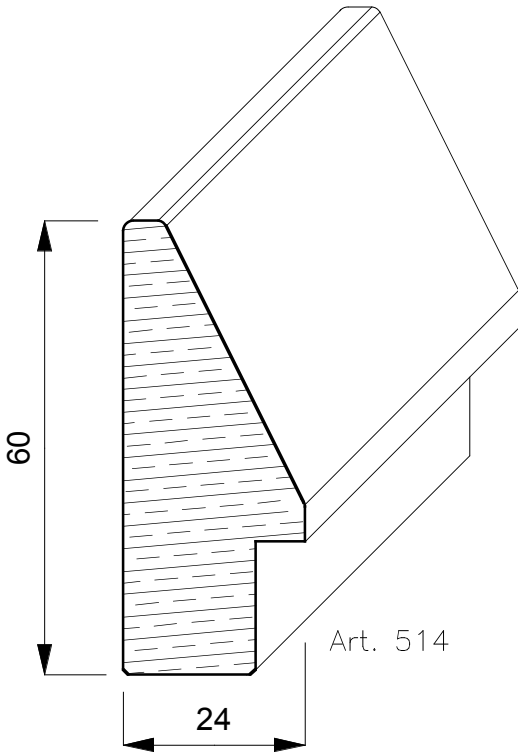
SAGOME TIGLIO

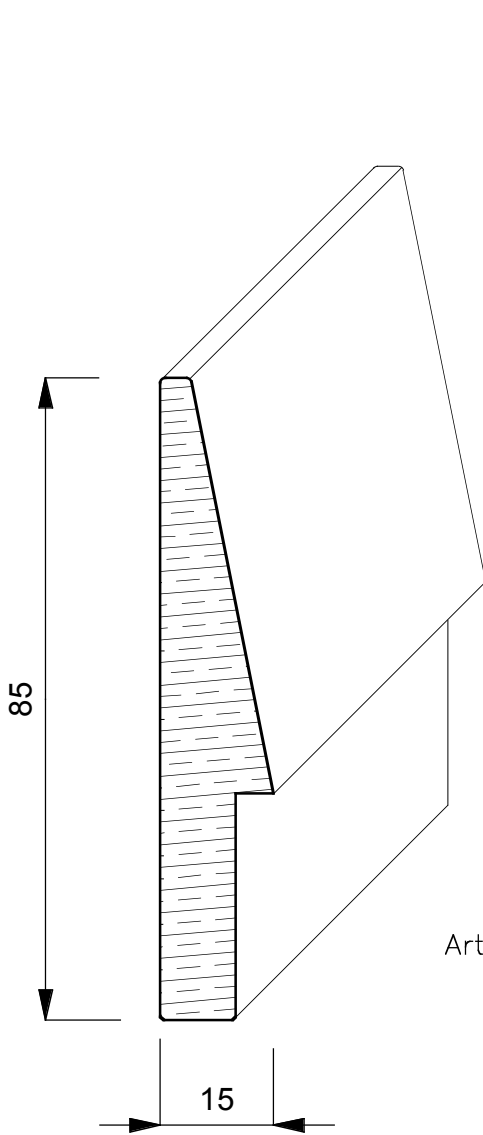


SAGOME TIGLIO

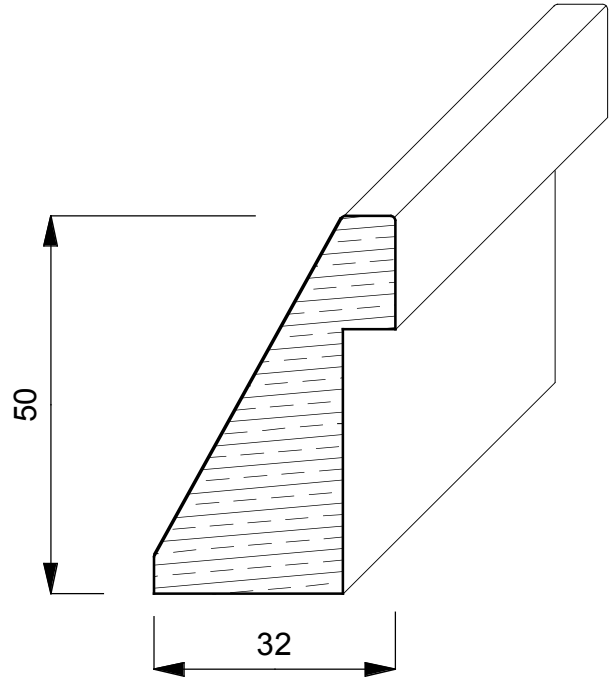


SAGOME TIGLIO

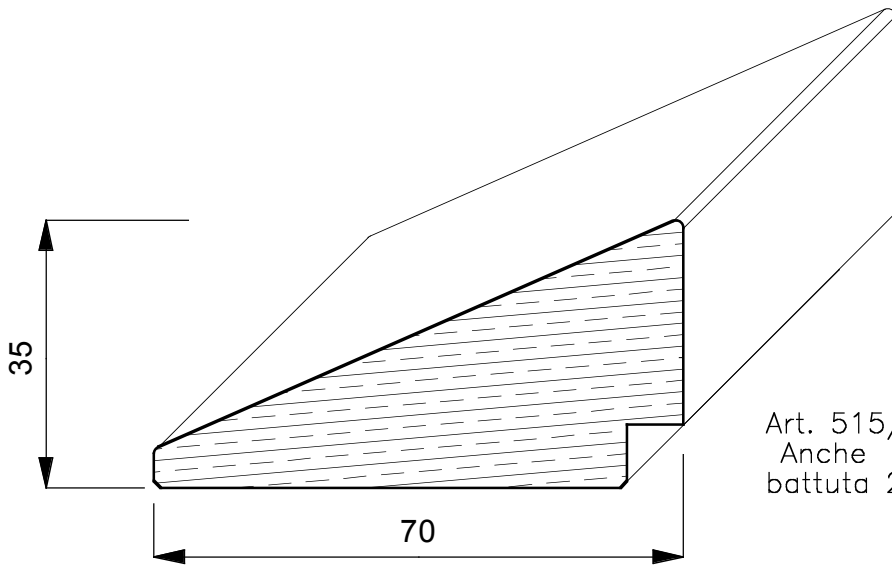




Art. 514/15A

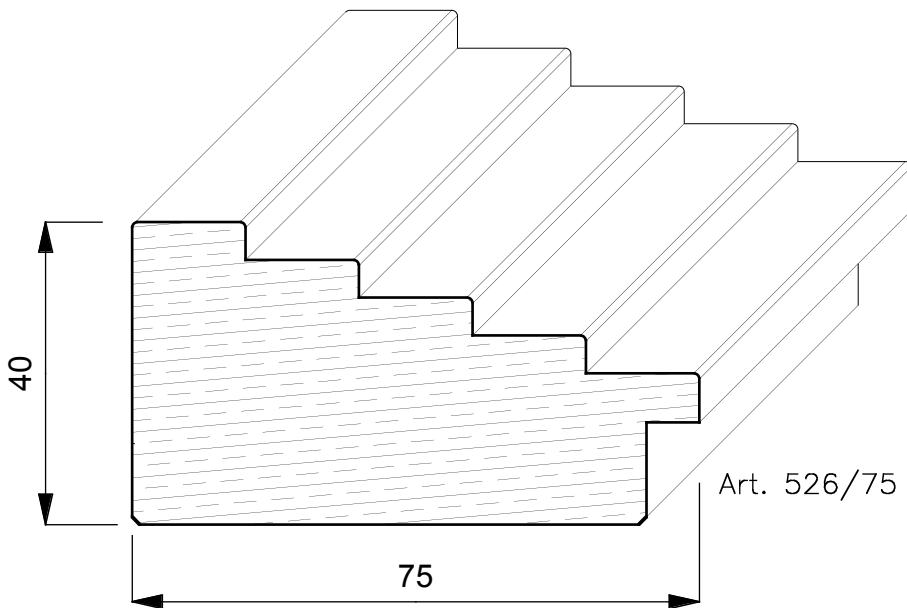
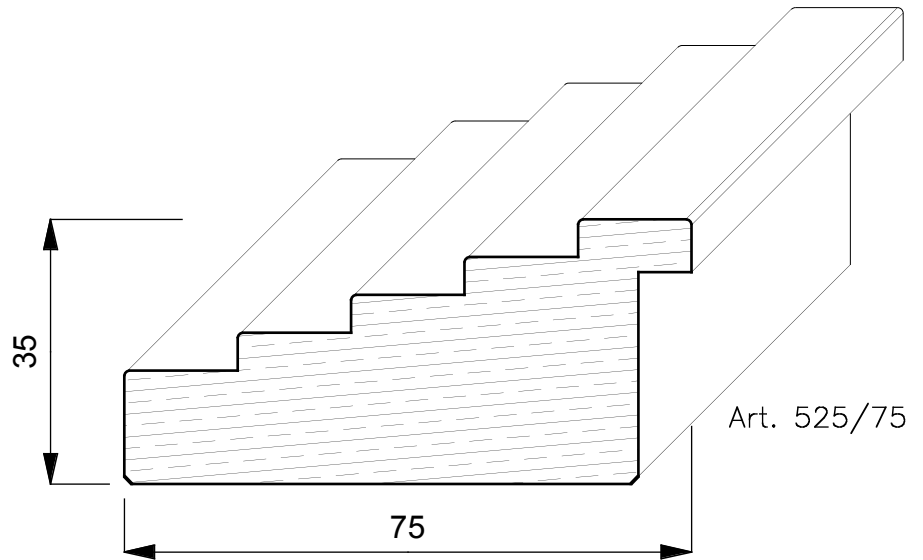
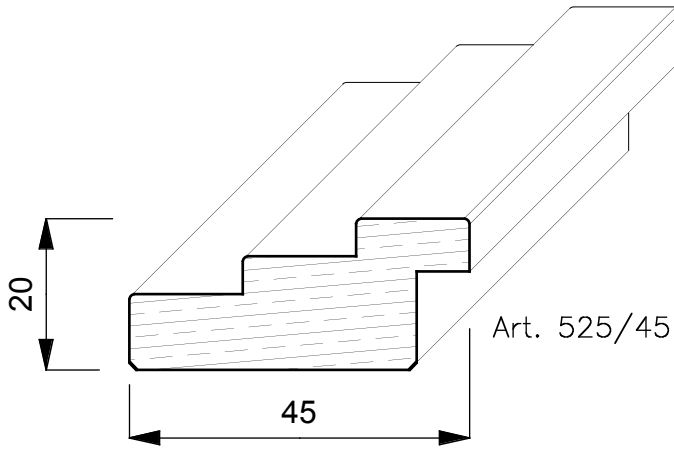


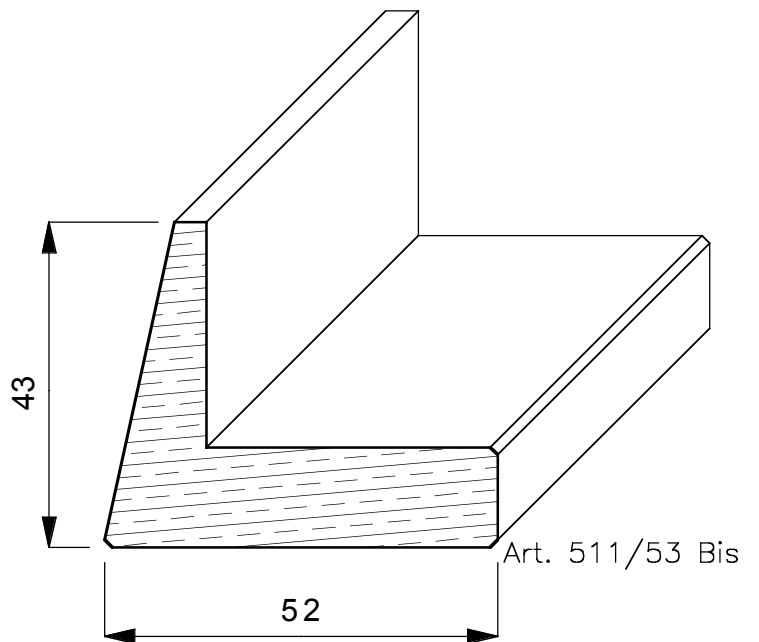
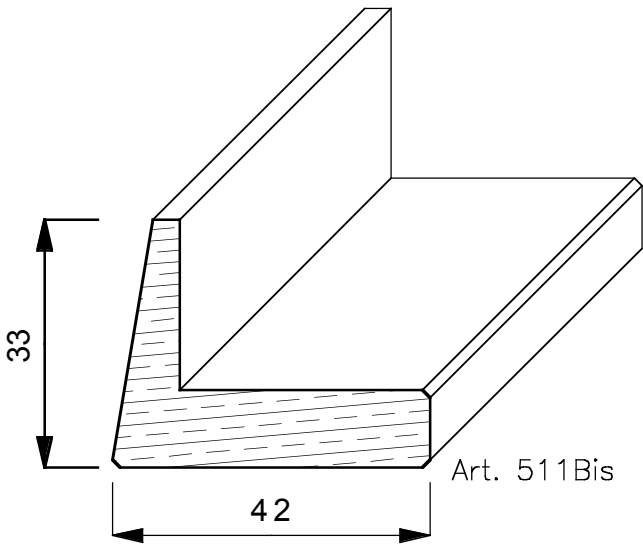
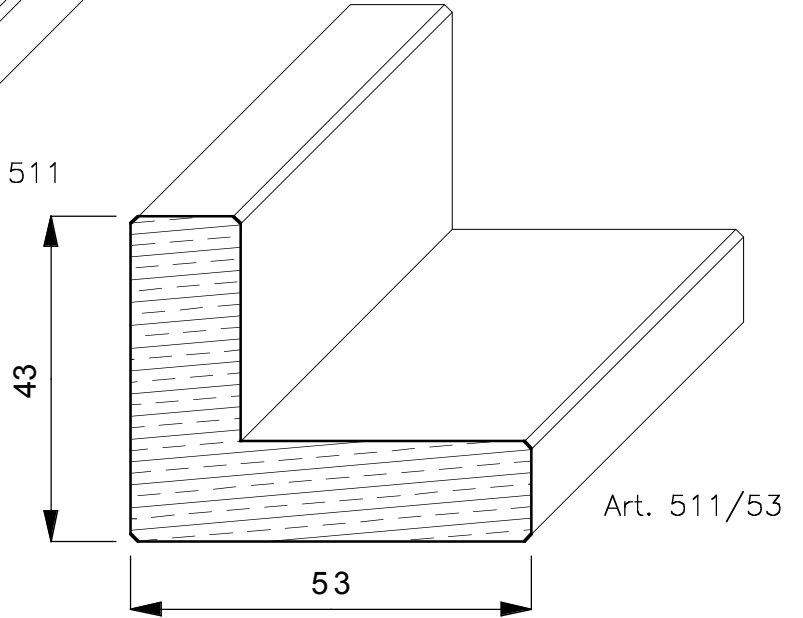
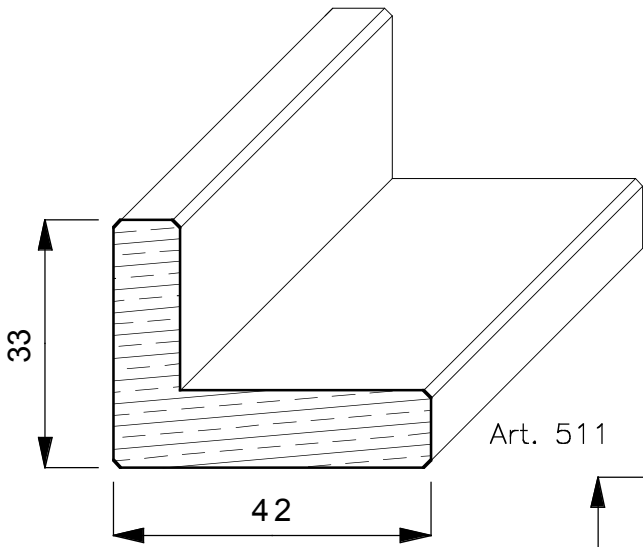
Art. 85/350



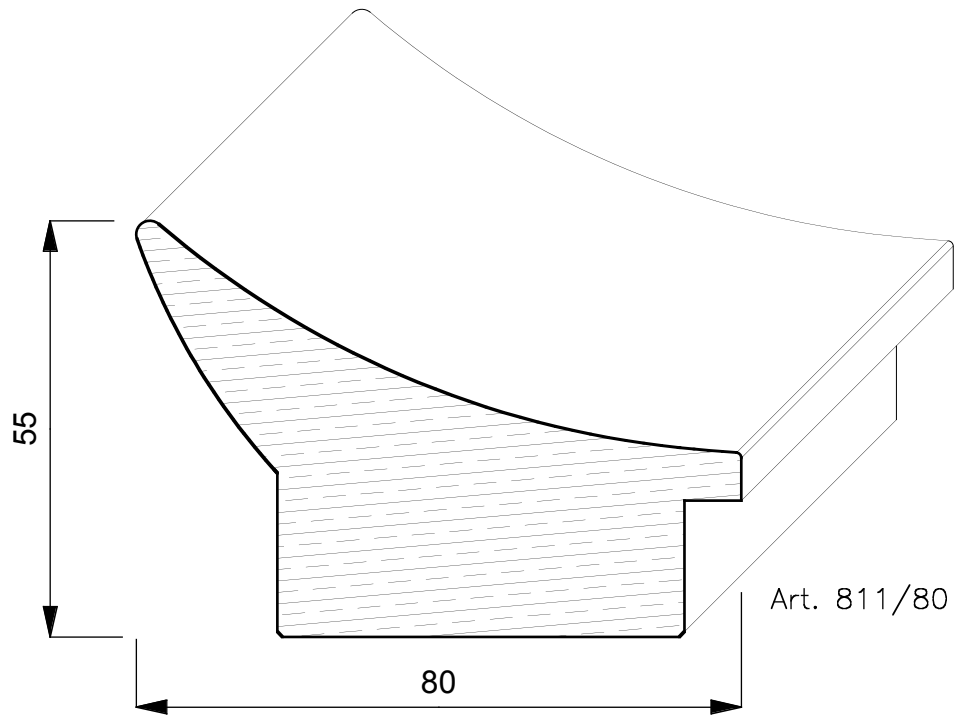
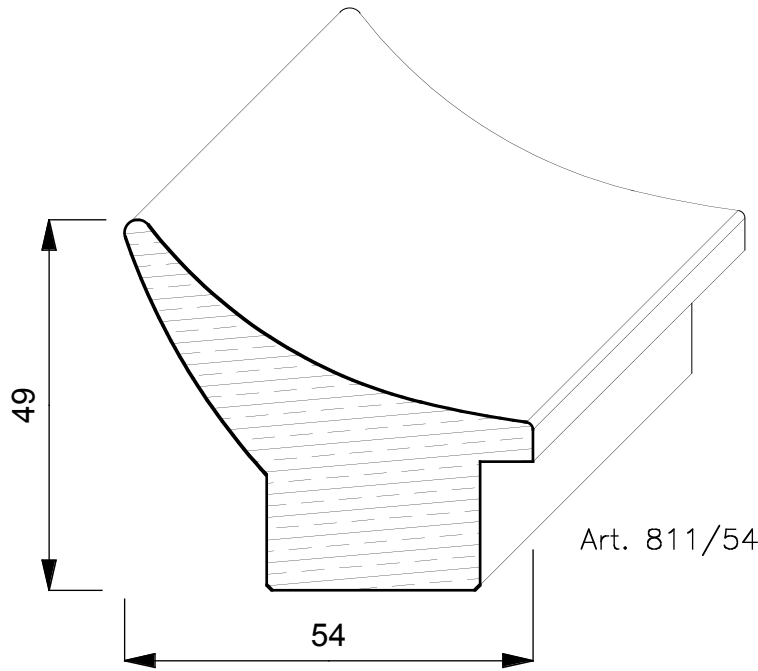
Art. 515/70
Anche
battuta 27

SAGOME TIGLIO

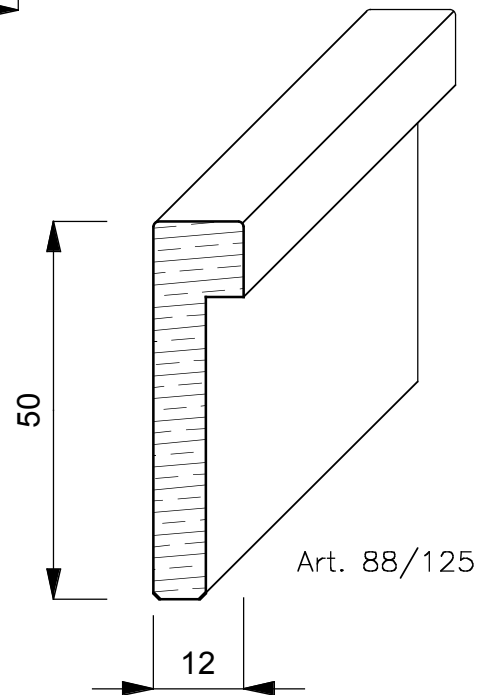
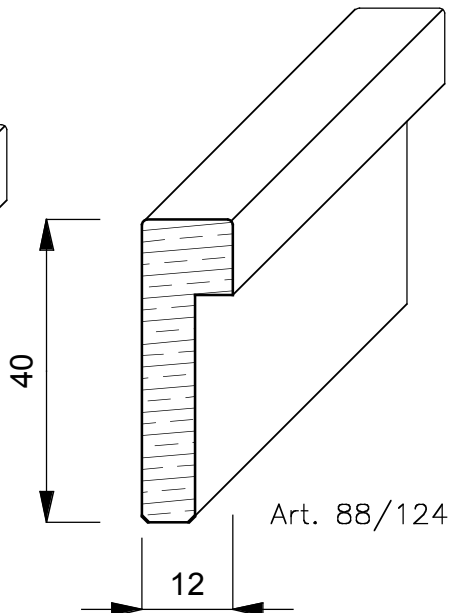
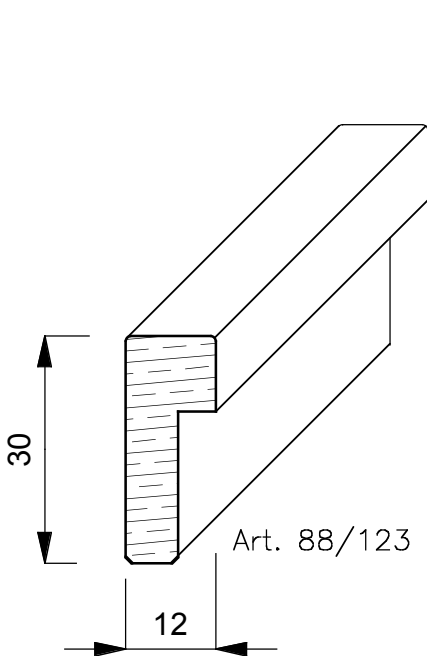
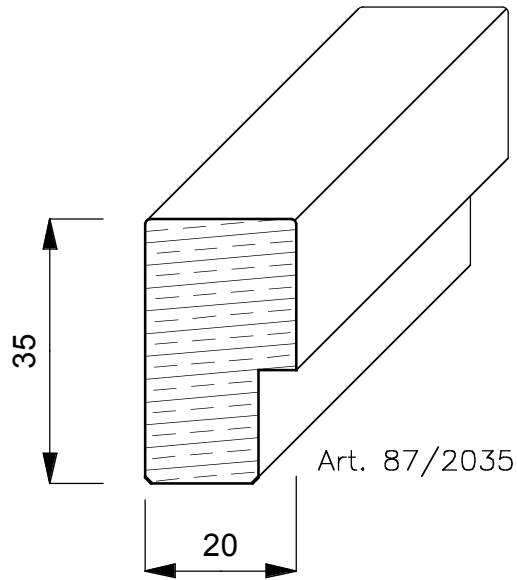
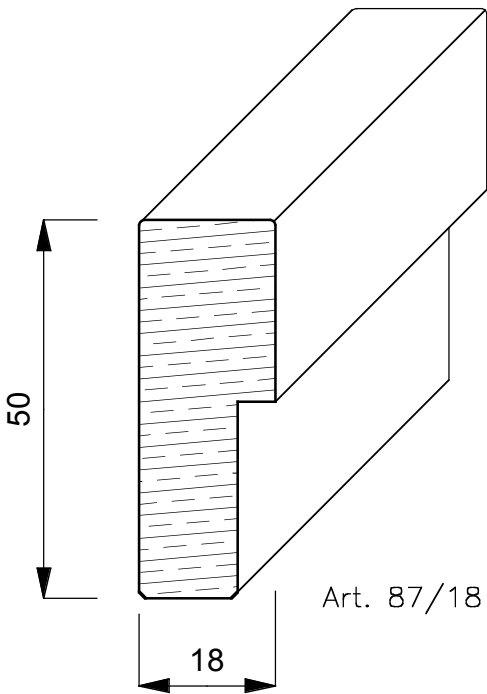
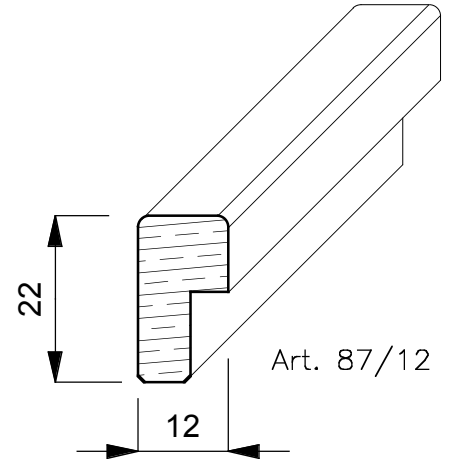
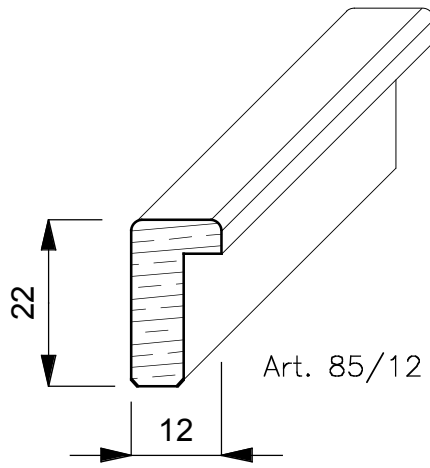
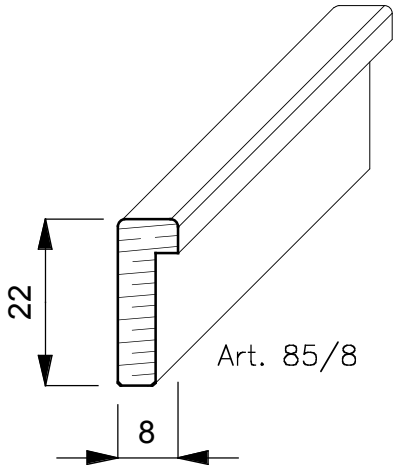




SAGOME TIGLIO



SAGOME TIGLIO



SAGOME TIGLIO

