



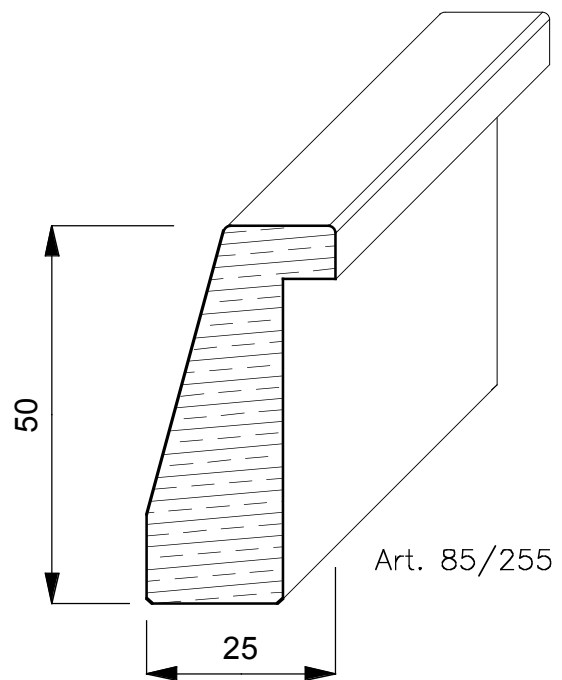
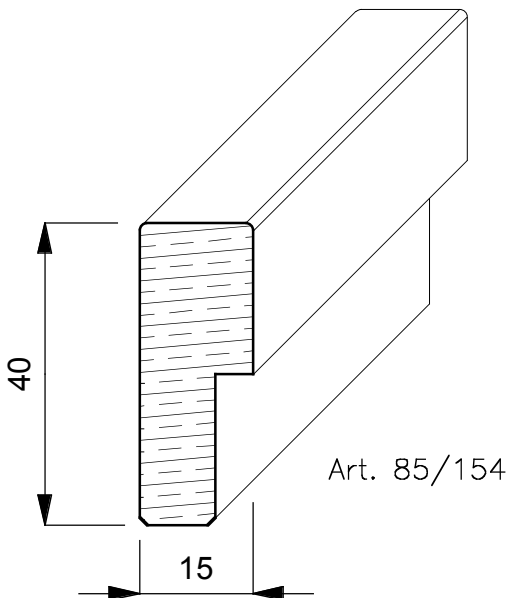
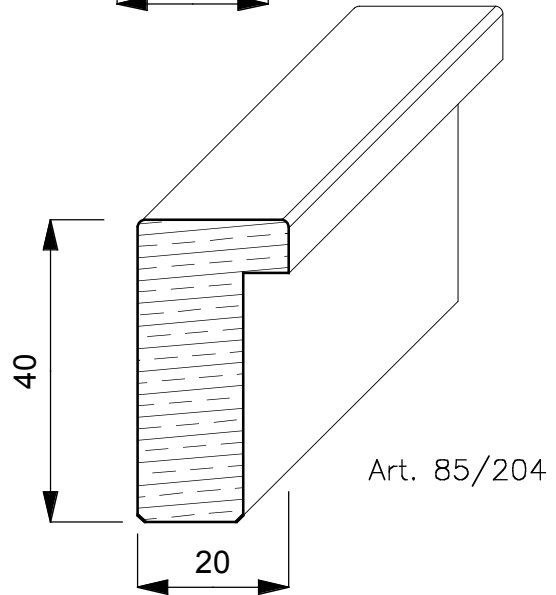
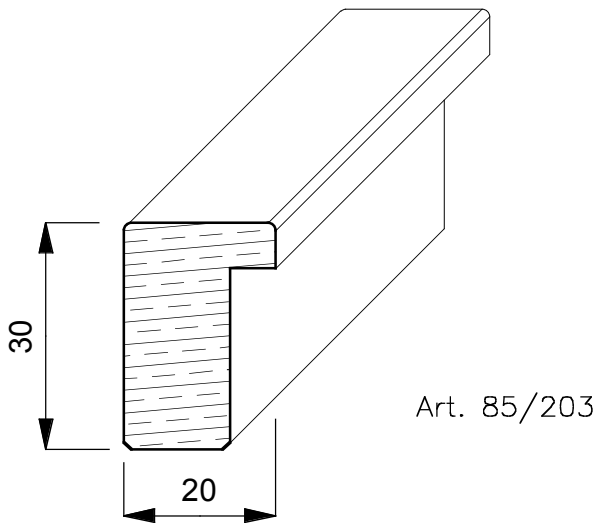
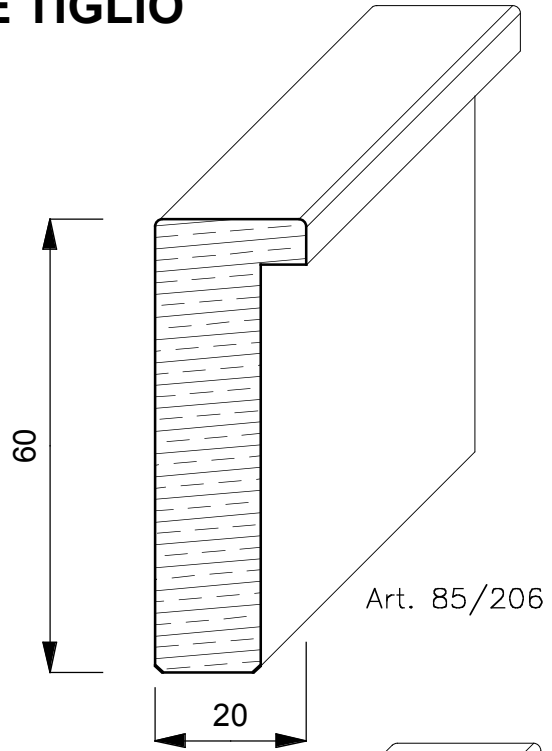
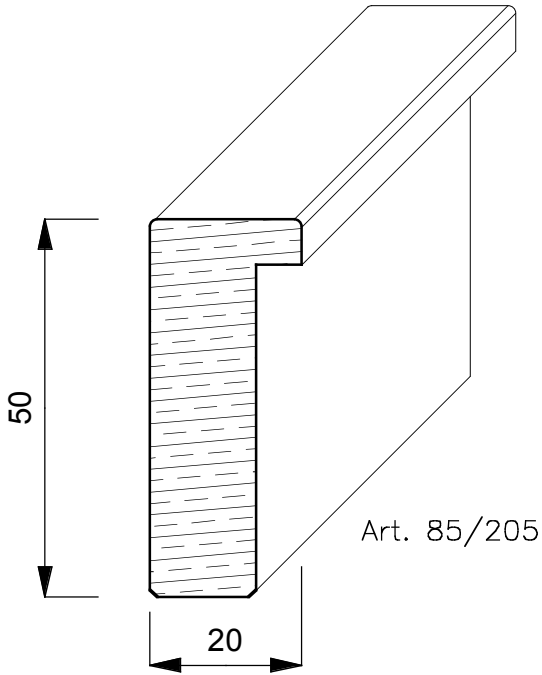
*CORNICI*

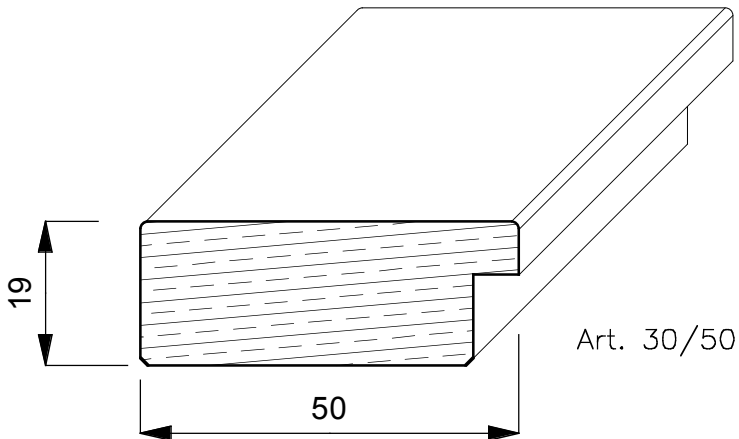
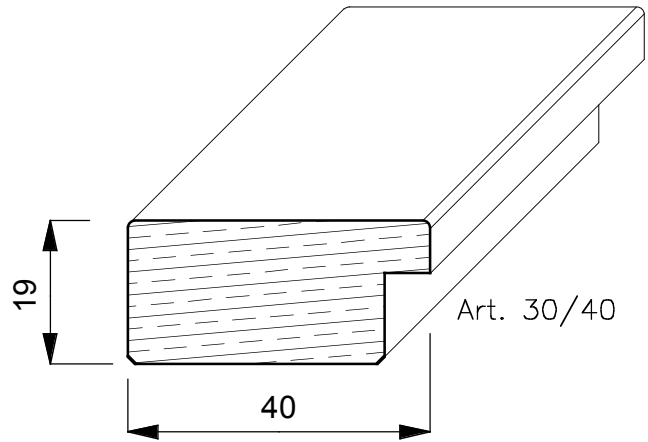
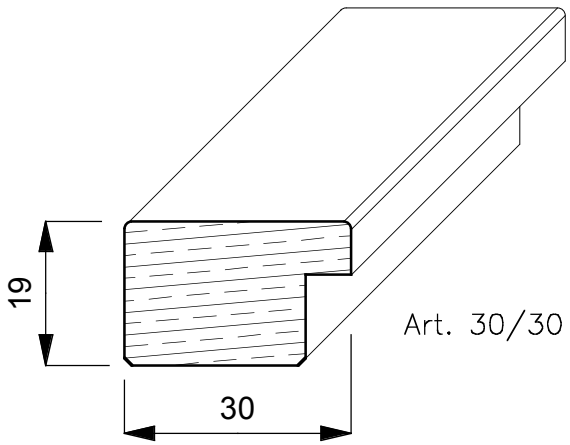
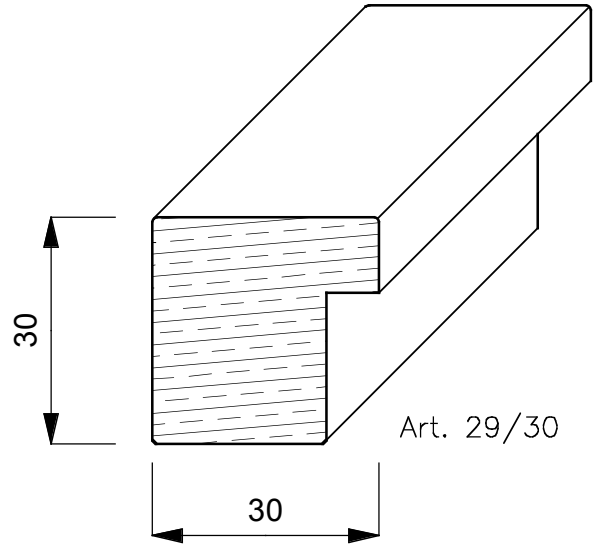
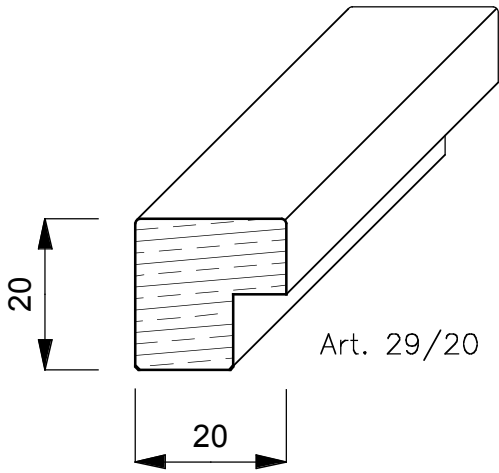
## **TIGLIO**

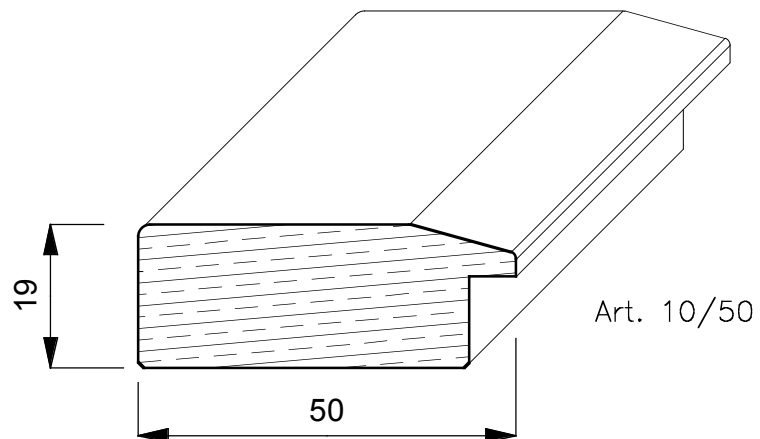
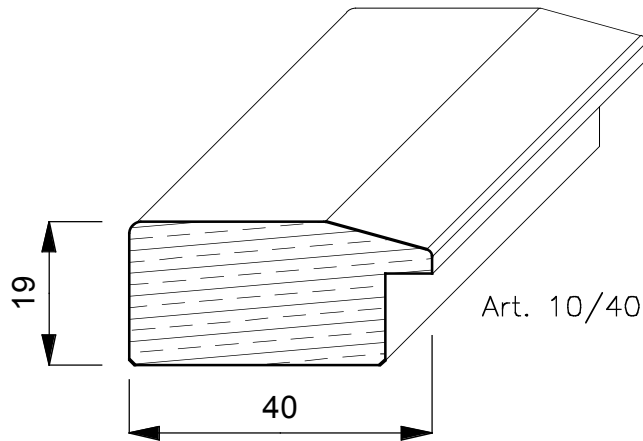
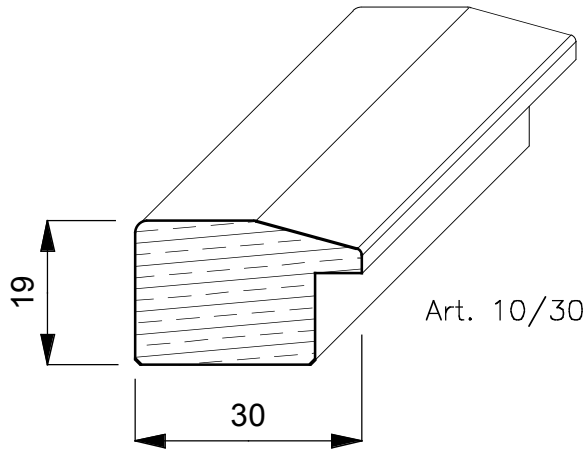
E' un albero di notevoli dimensioni, arriva fino a 250 anni, raggiunge 30/40 mt. di altezza ed ha radici molto profonde. Proviene da tutta Europa ed ha un colore giallognolo. Con la stagionatura passa ad un marrone/giallognolo.



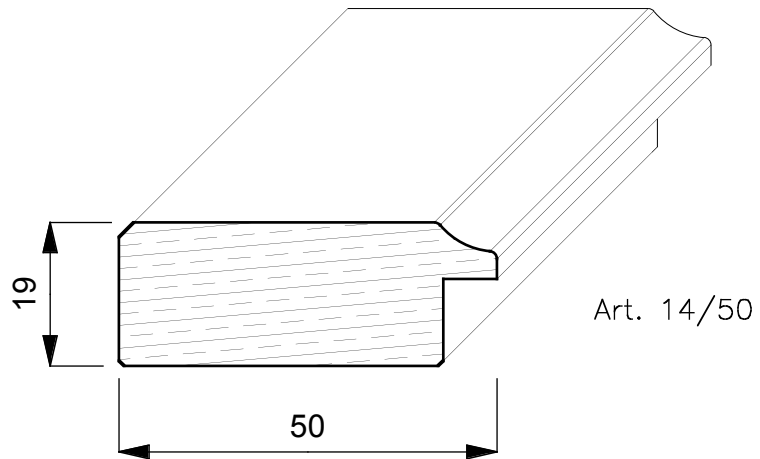
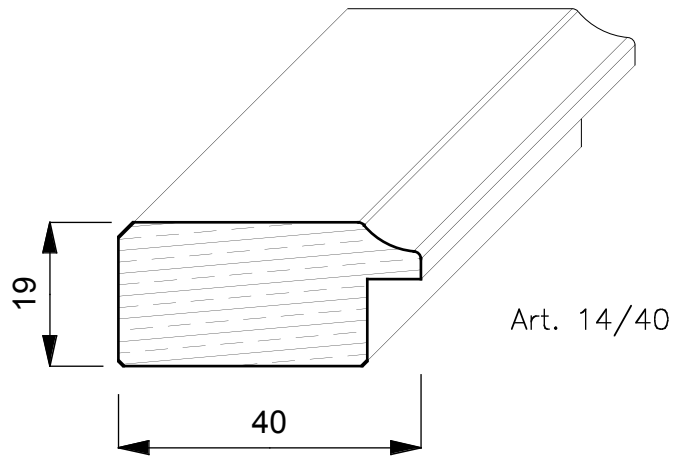
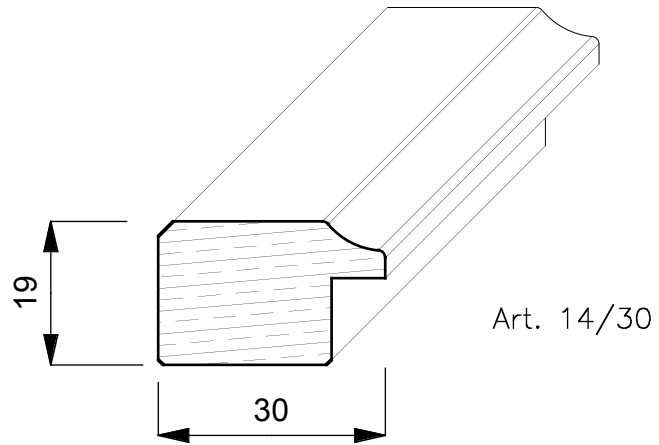
# SAGOME TIGLIO



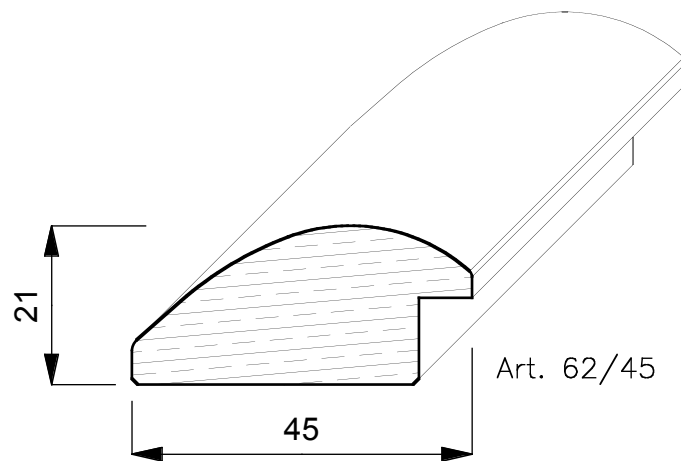
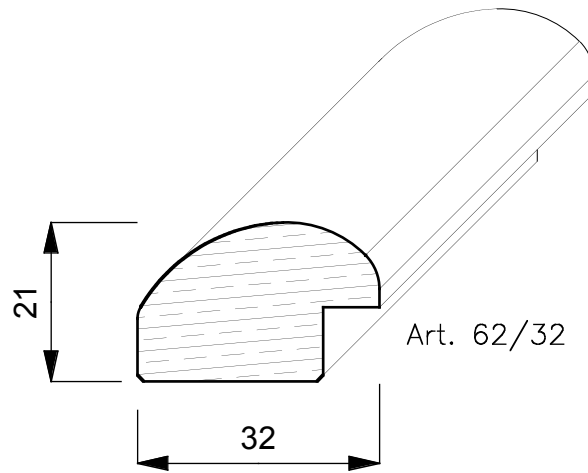
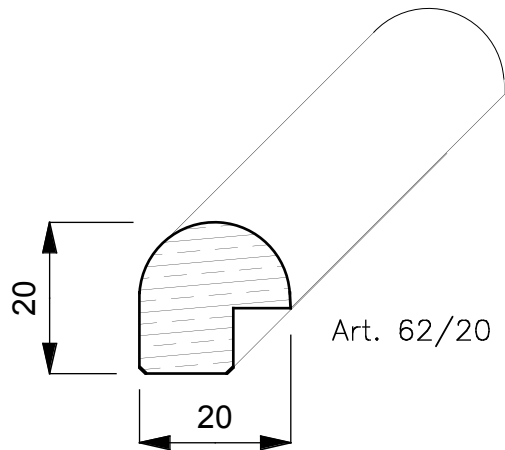




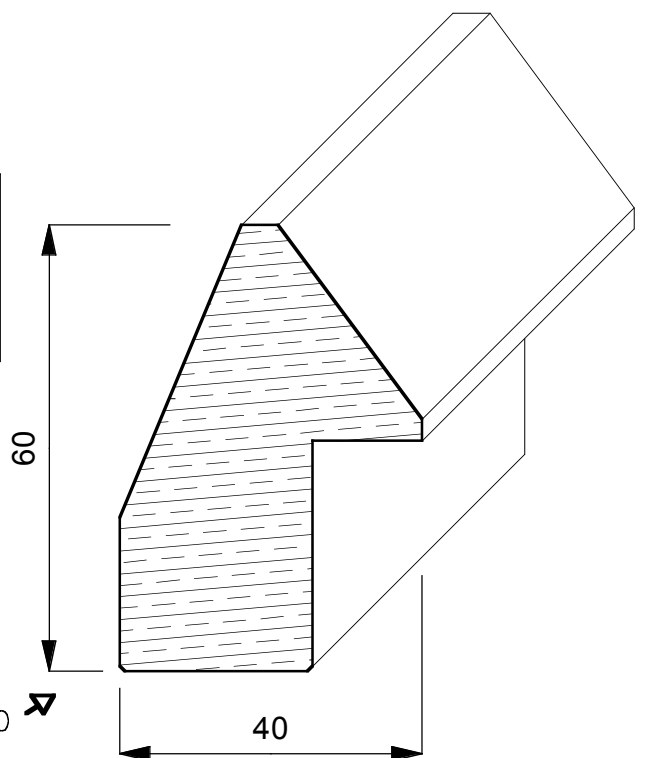
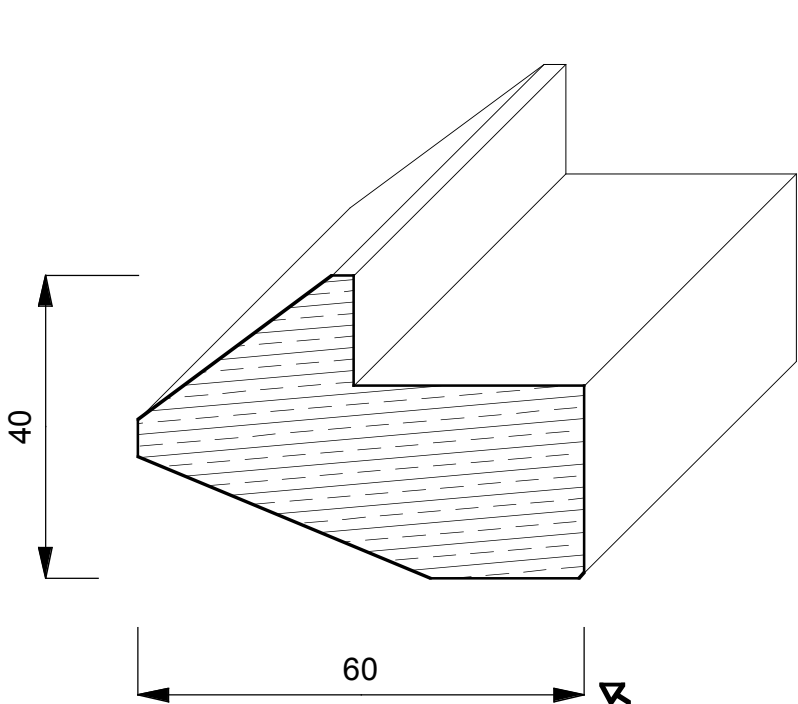
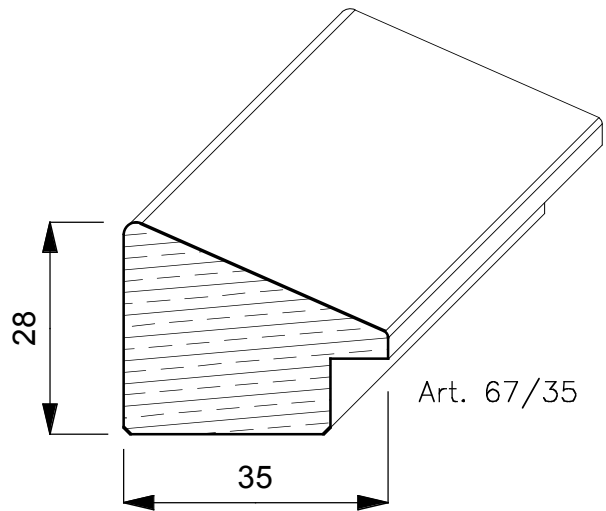
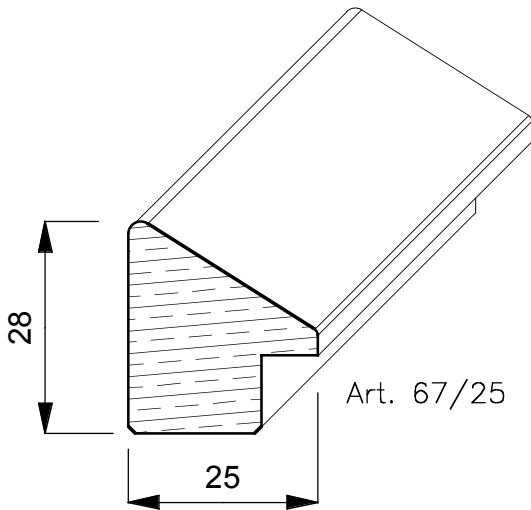
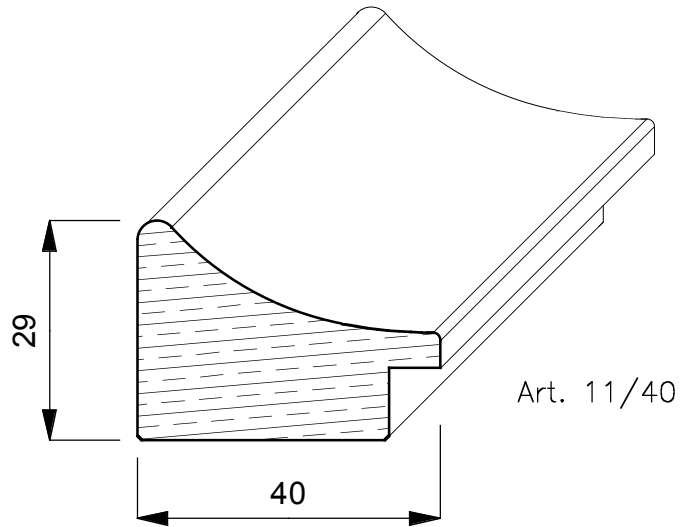
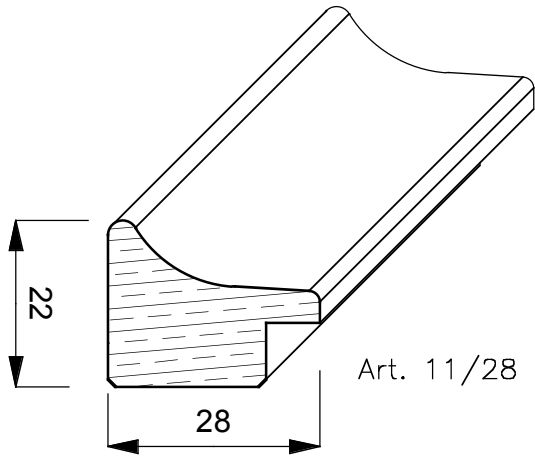
# SAGOME TIGLIO



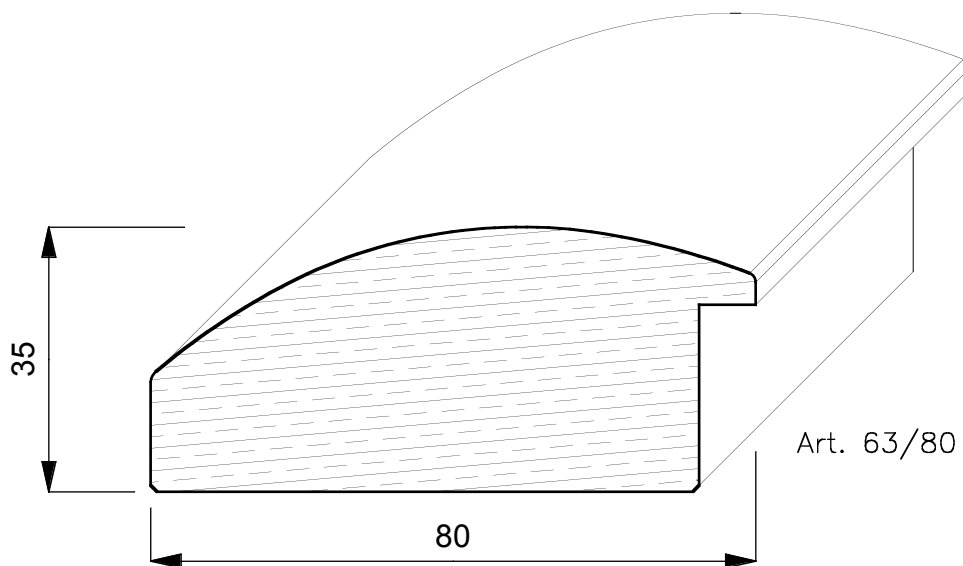
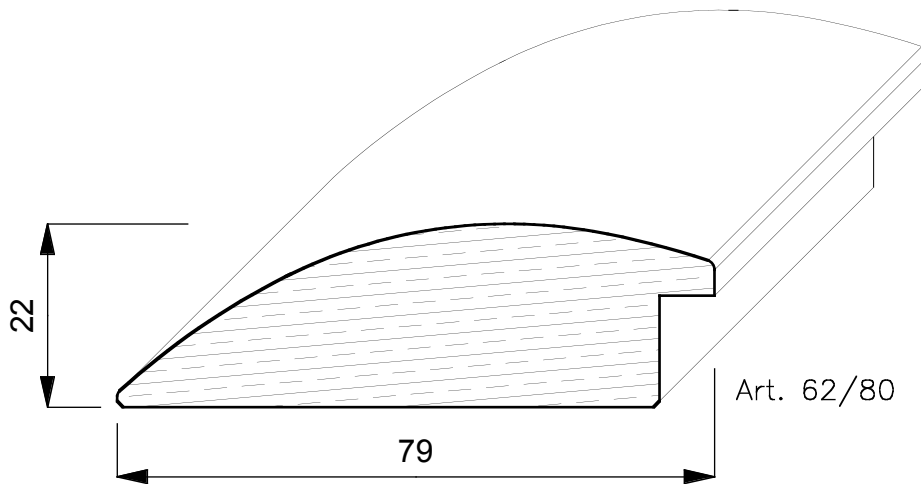
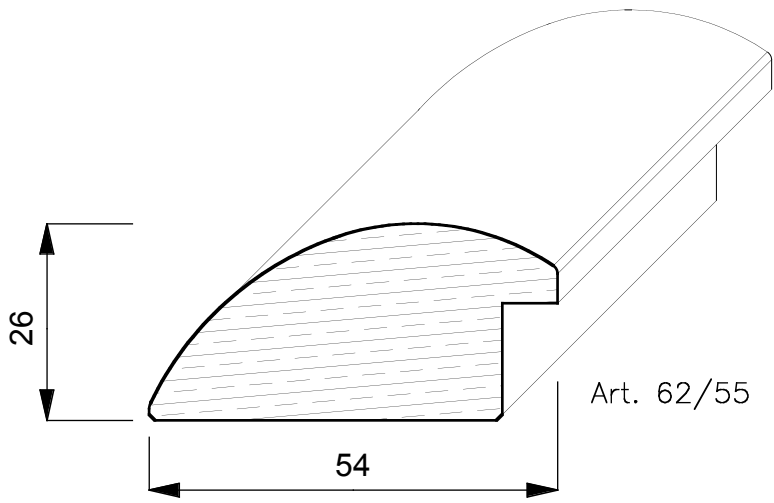
# SAGOME TIGLIO



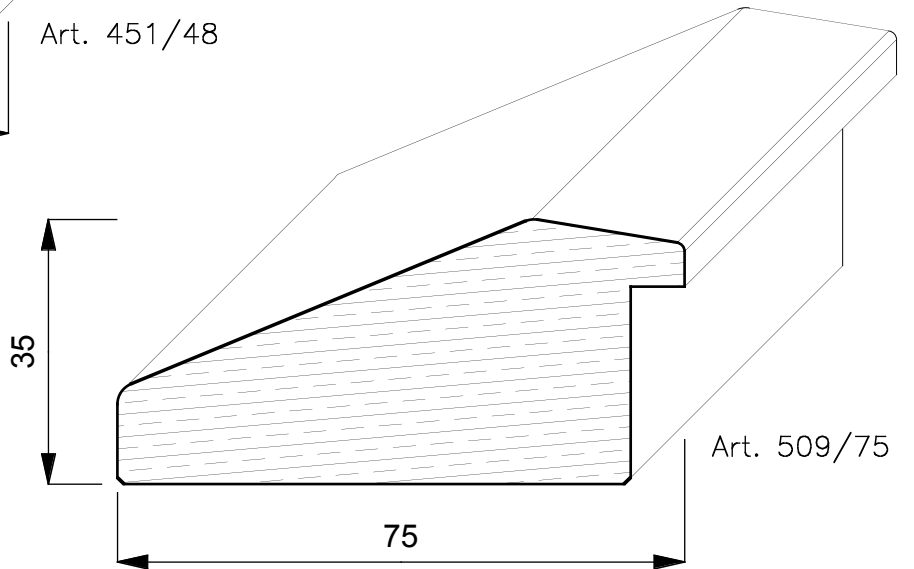
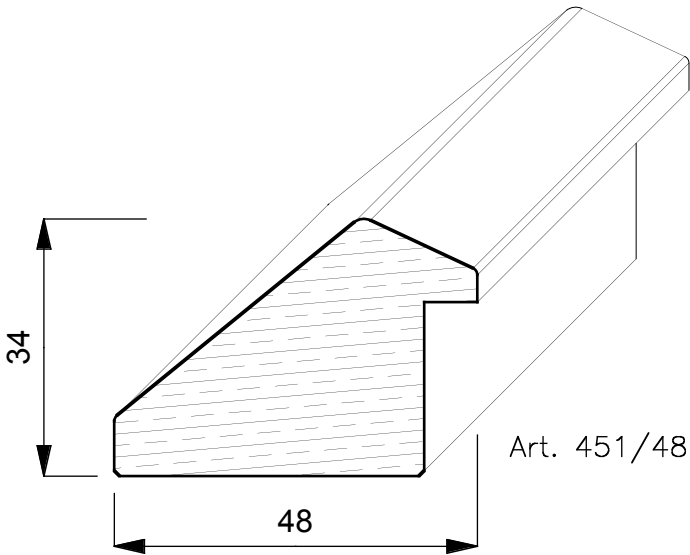
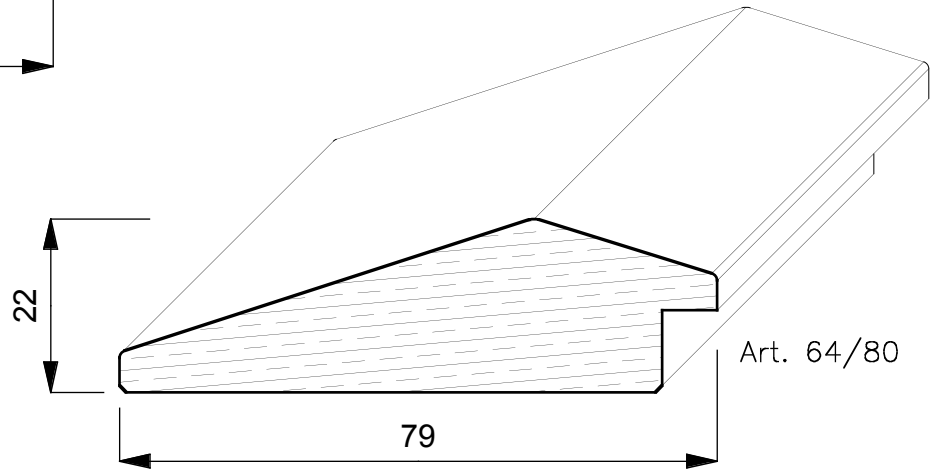
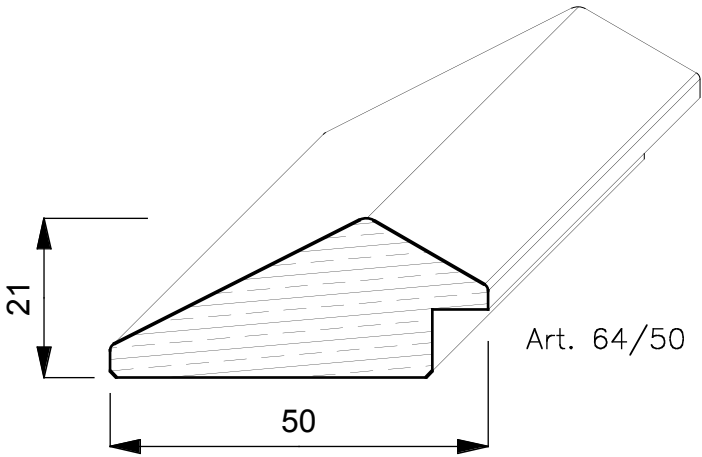
# SAGOME TIGLIO



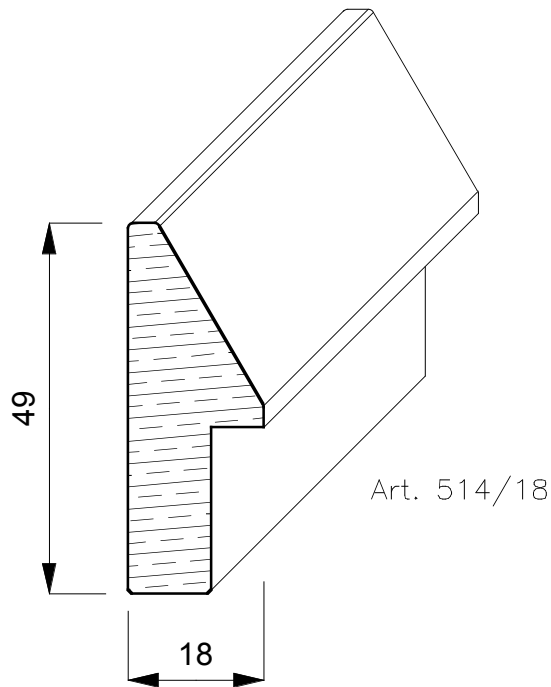
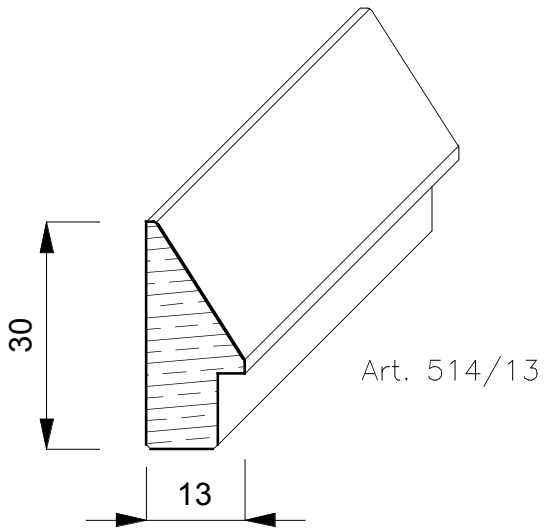
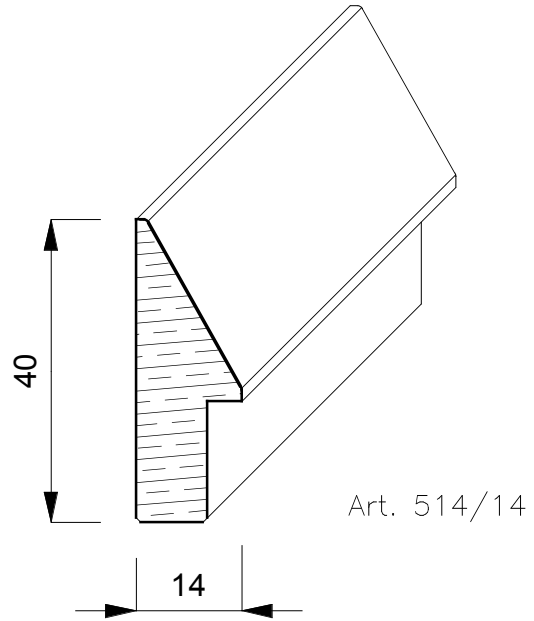
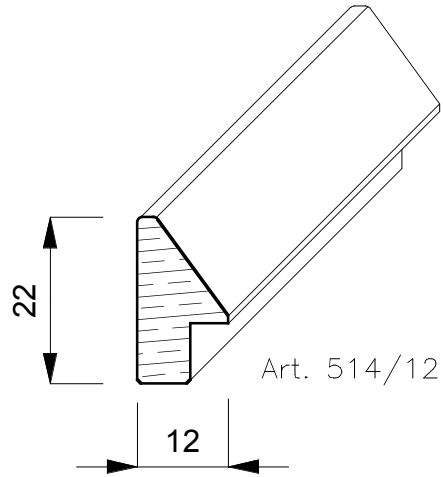
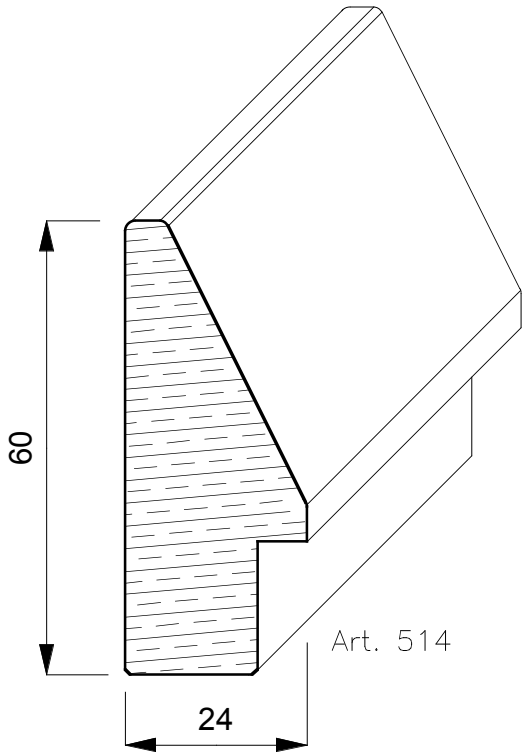
# SAGOME TIGLIO



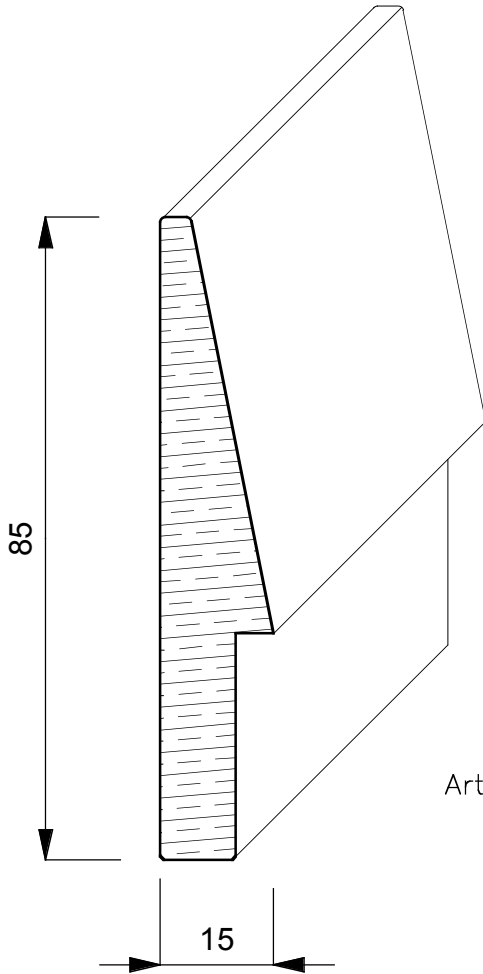




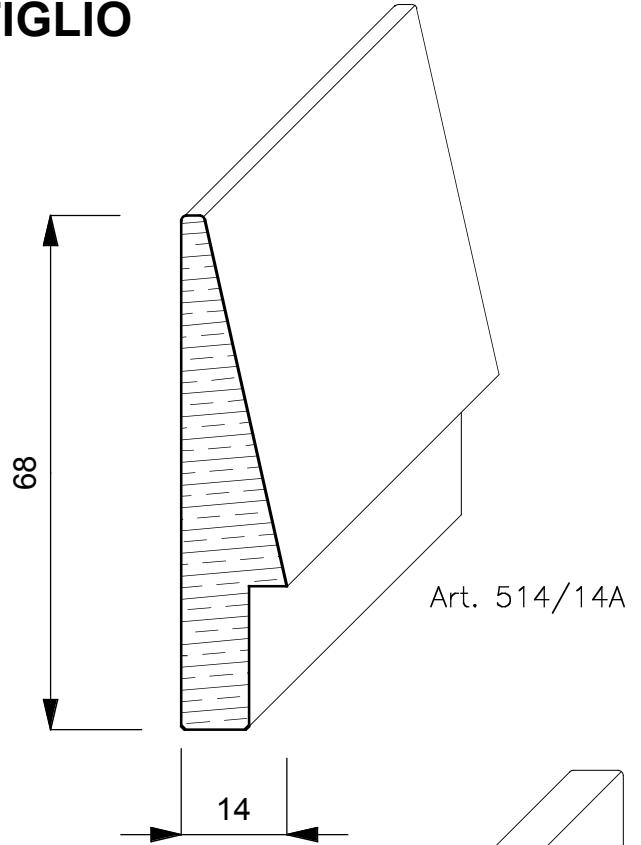
# SAGOME TIGLIO



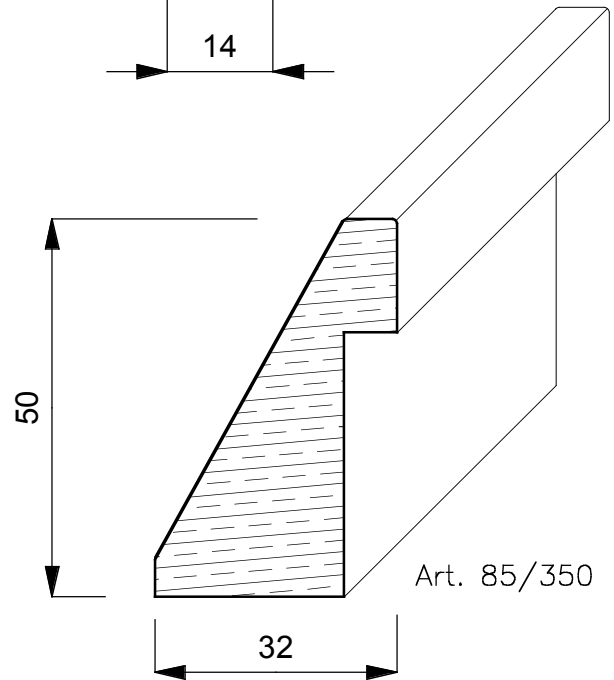
# SAGOME TIGLIO



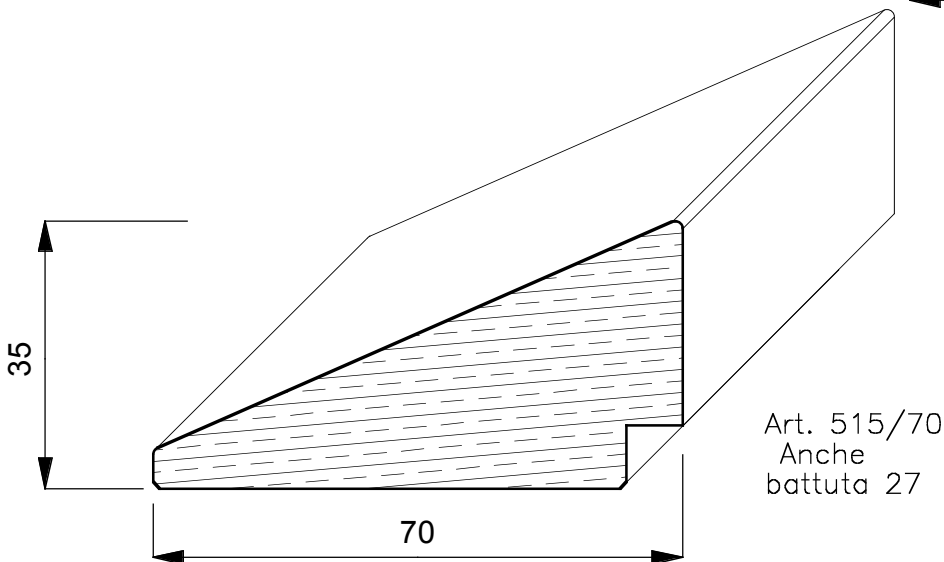
Art. 514/15A



Art. 514/14A

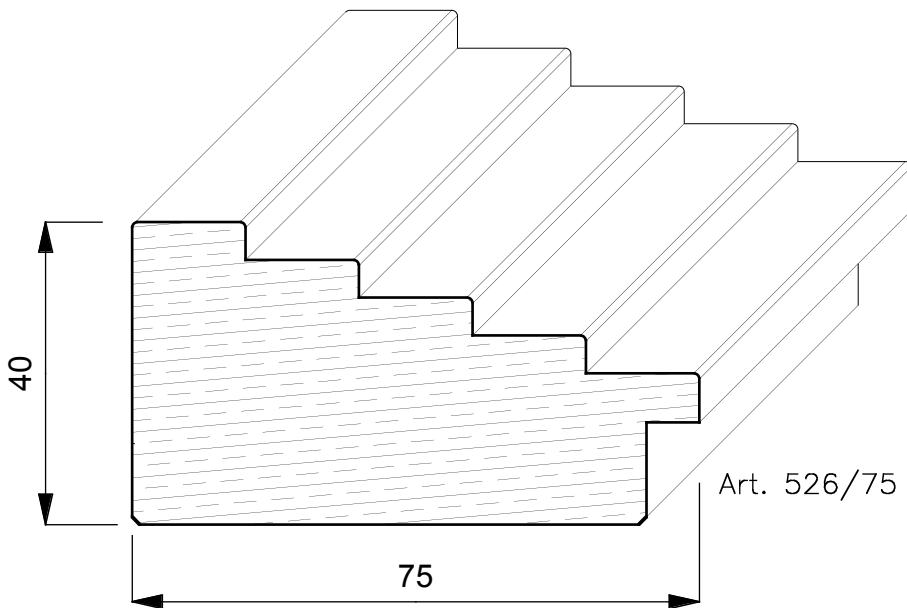
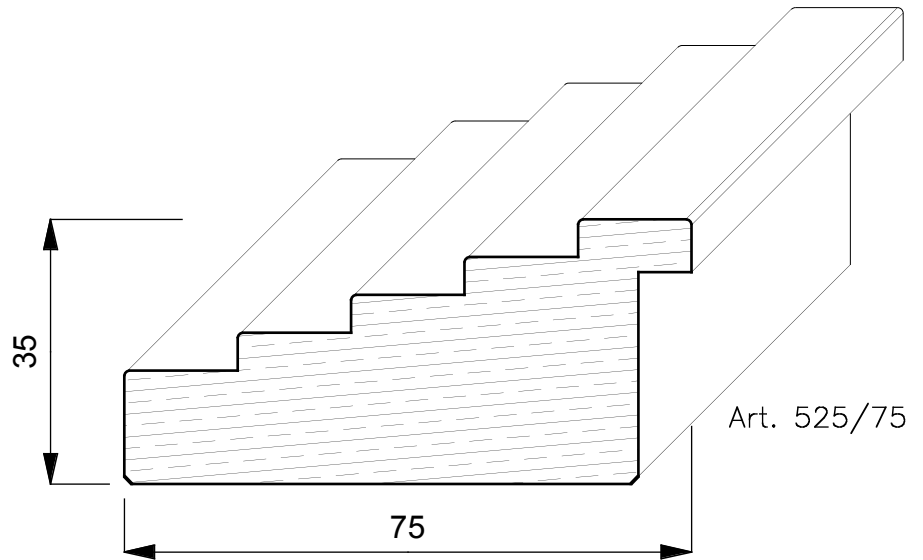
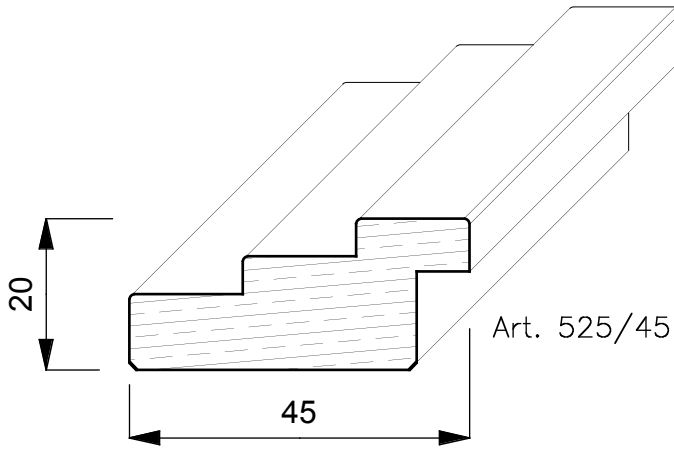


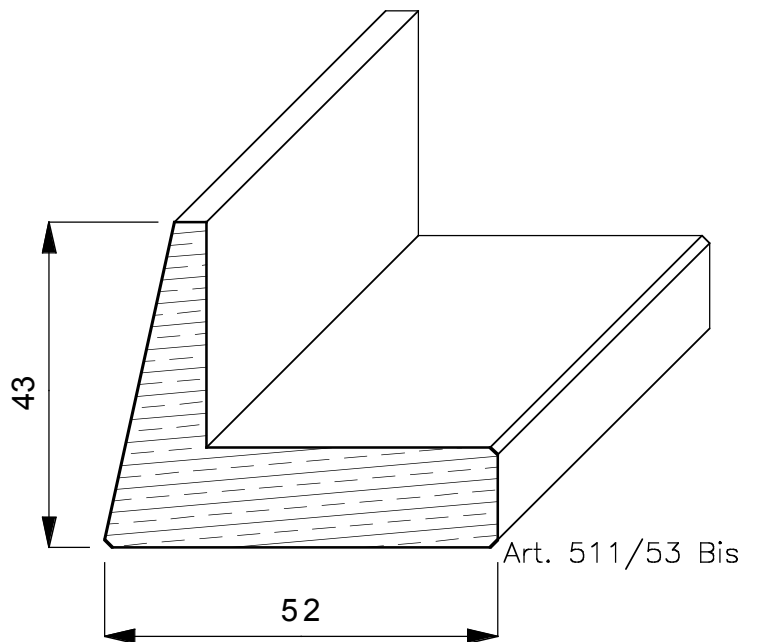
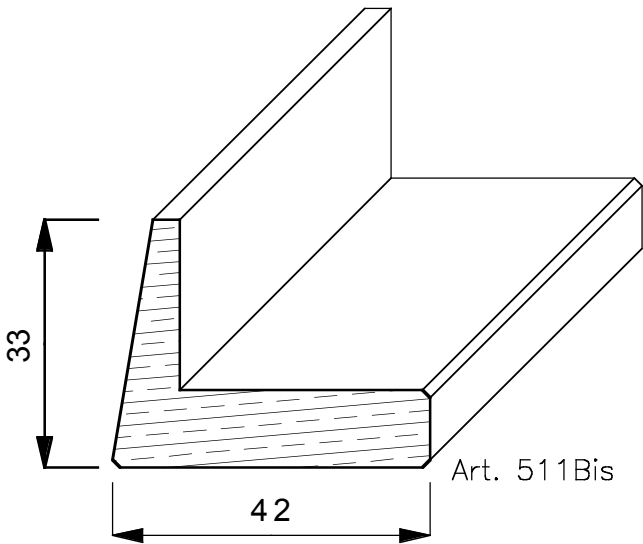
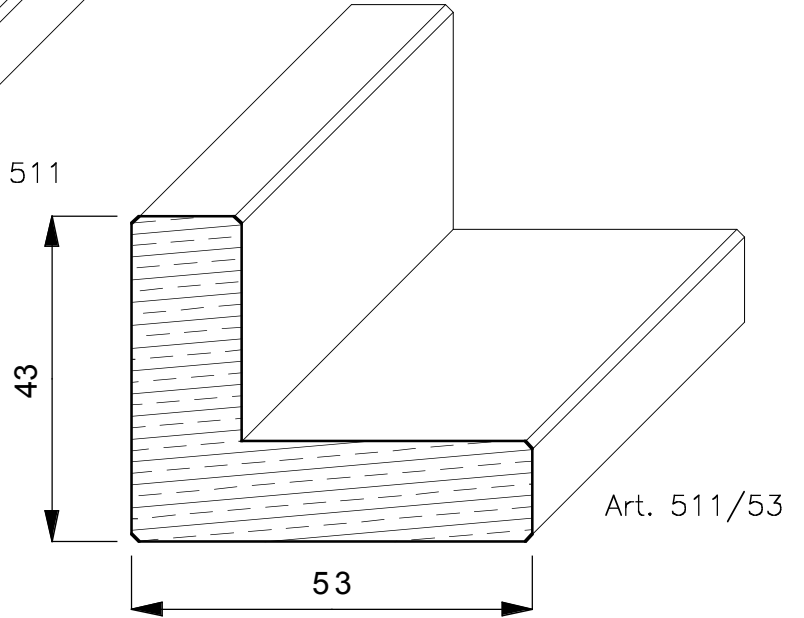
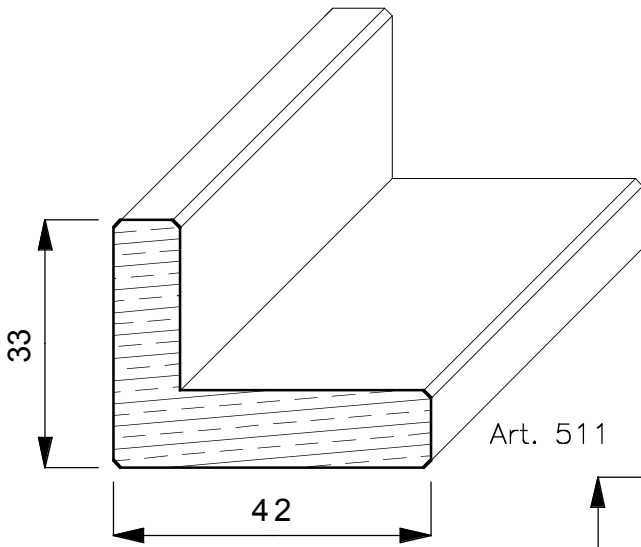
Art. 85/350



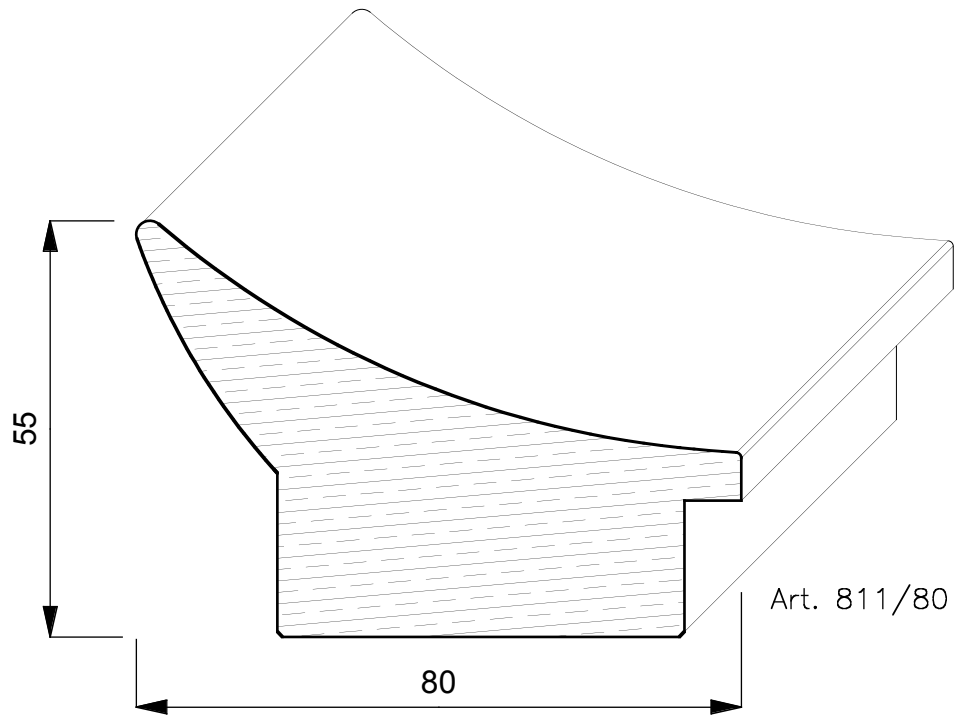
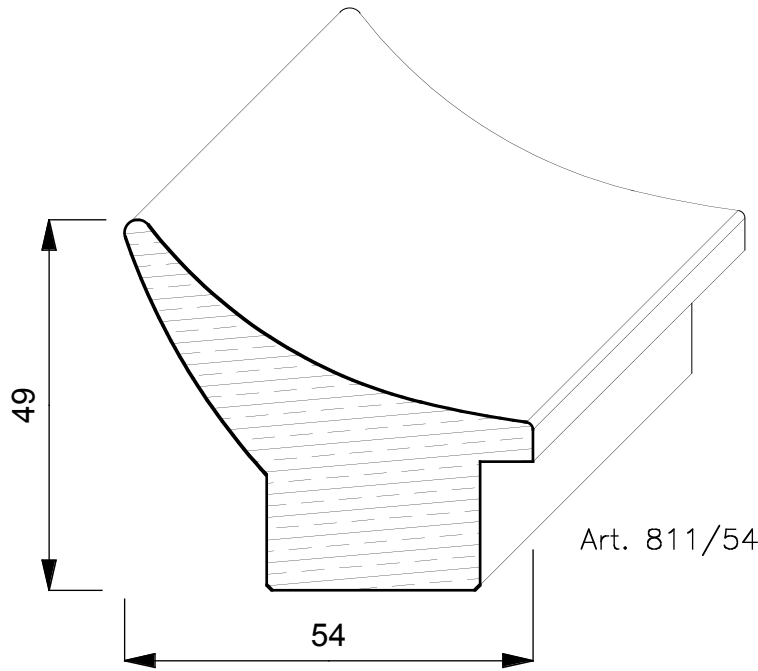
Art. 515/70  
Anche  
battuta 27

# SAGOME TIGLIO

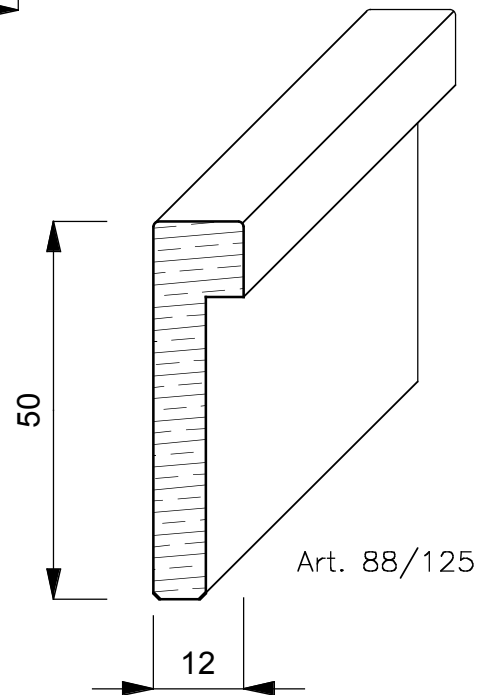
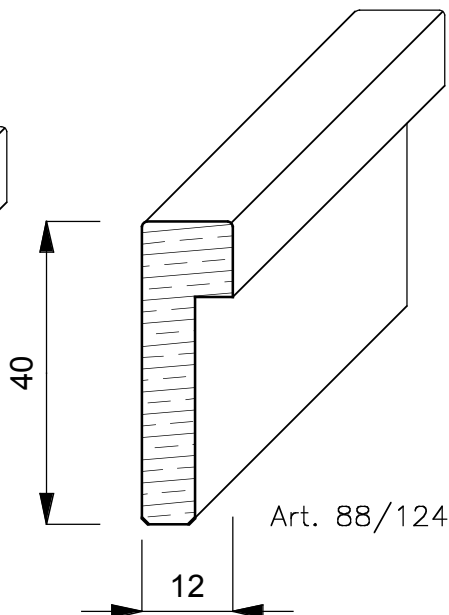
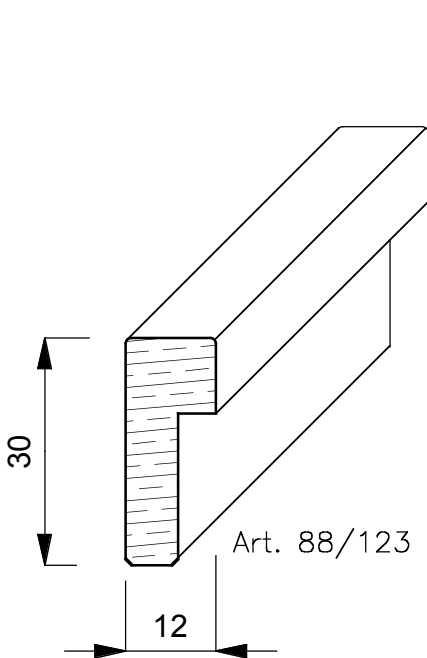
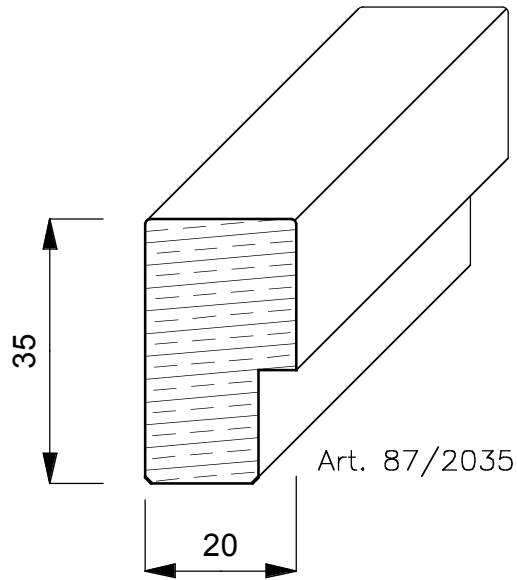
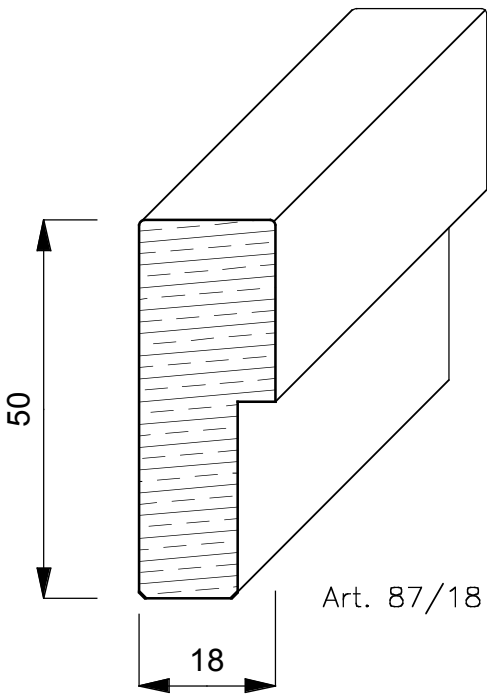
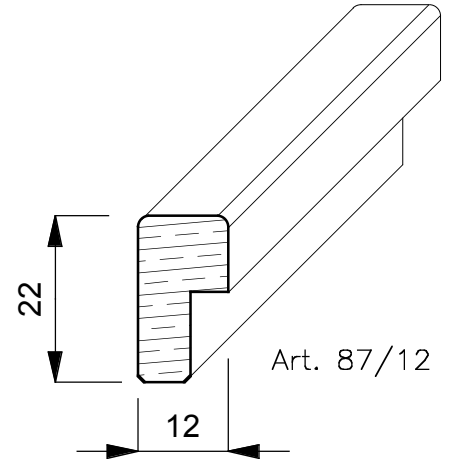
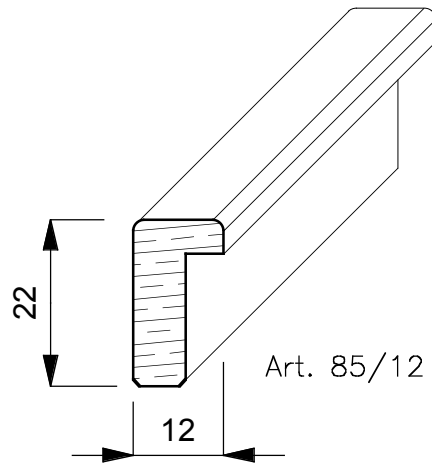
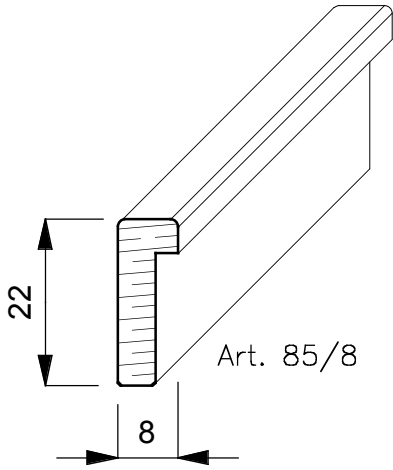




# SAGOME TIGLIO



# SAGOME TIGLIO



# SAGOME TIGLIO

