



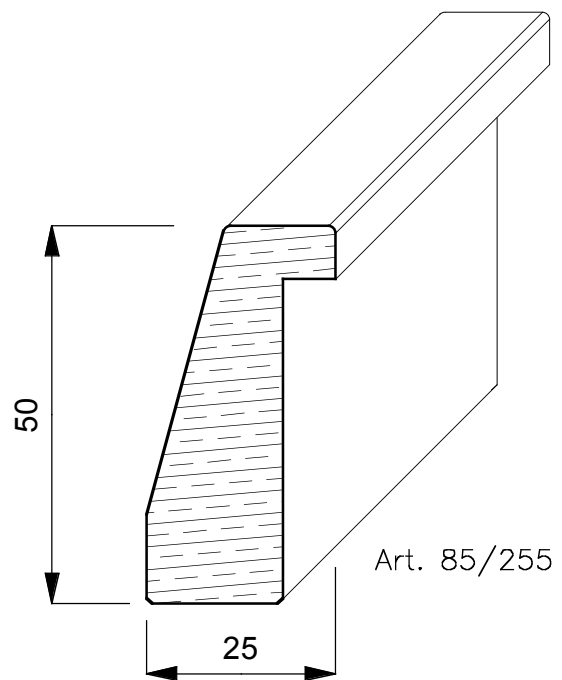
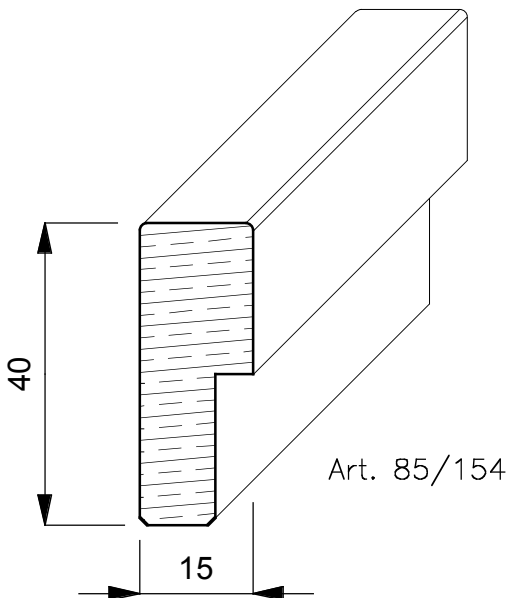
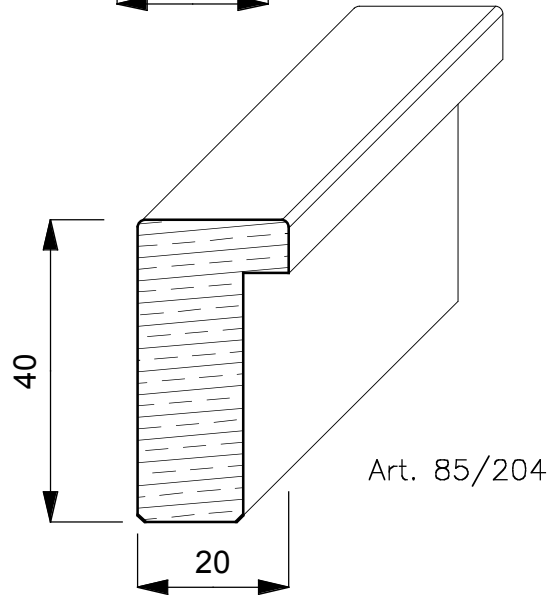
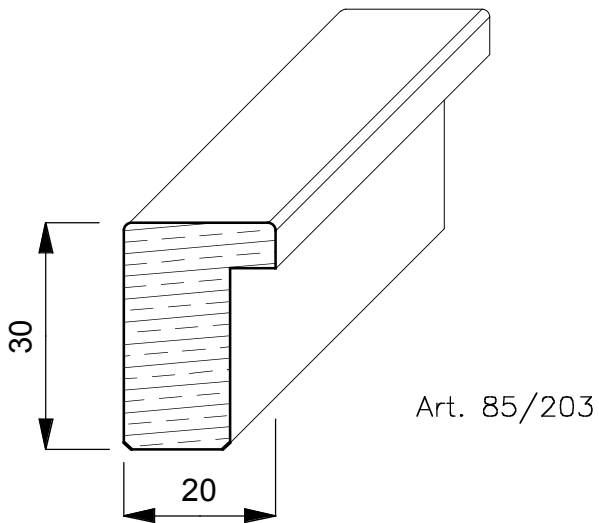
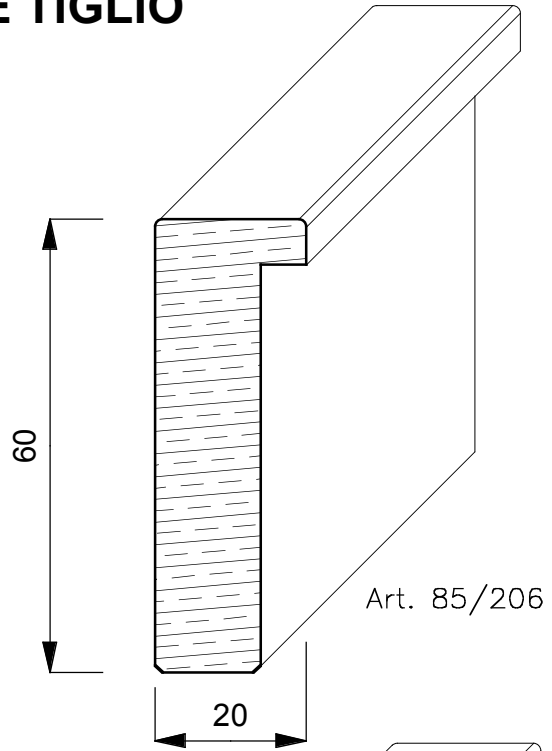
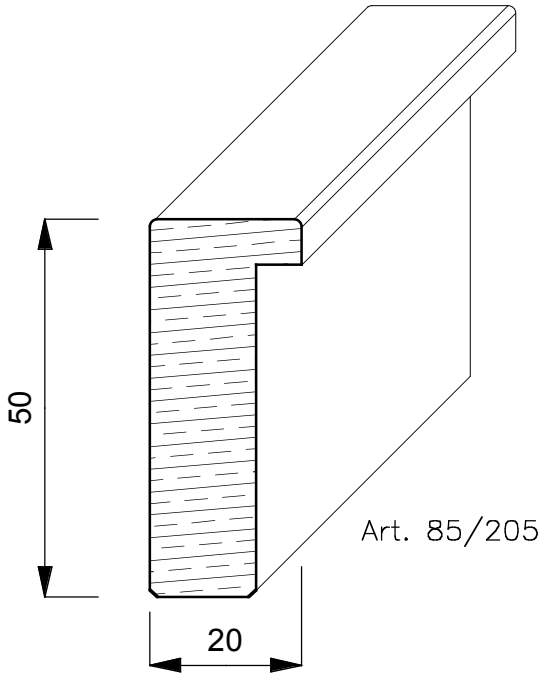
*CORNICI*

## **TIGLIO**

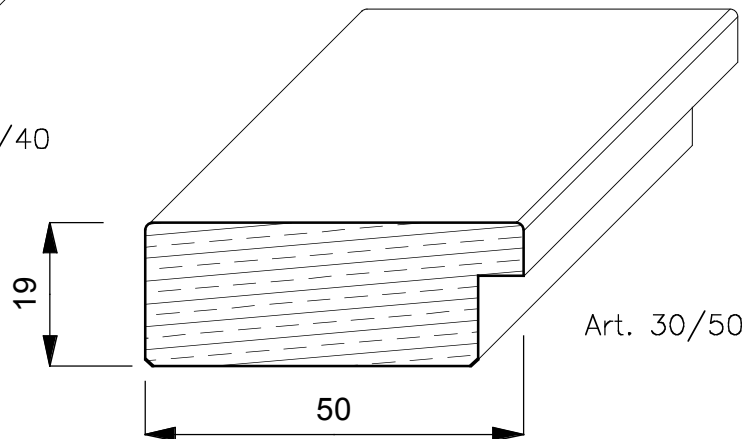
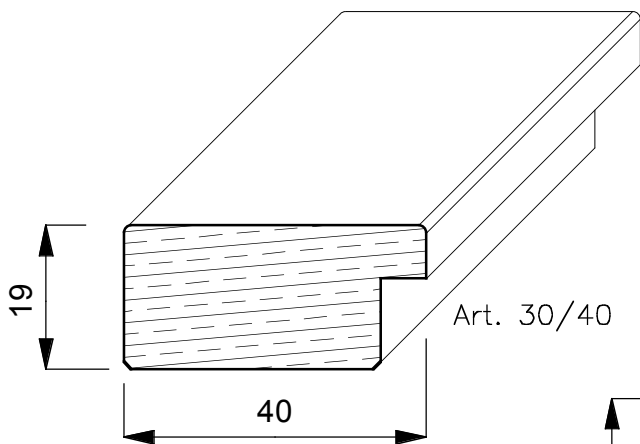
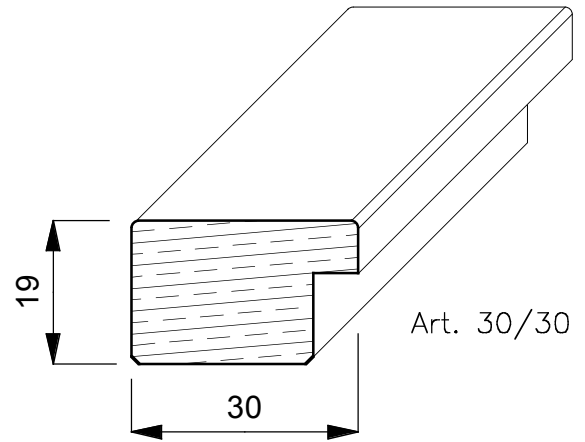
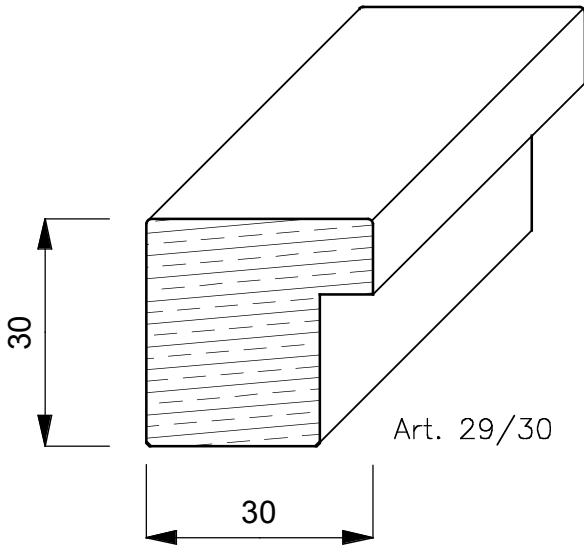
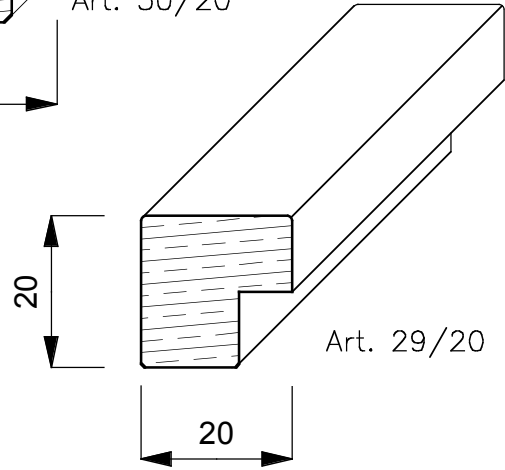
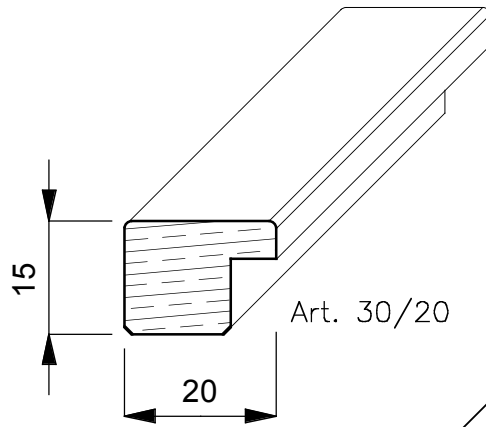
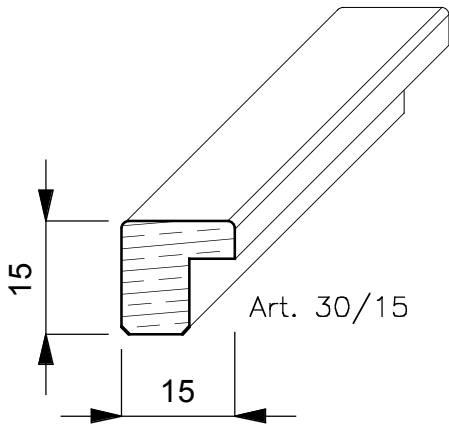
E' un albero di notevoli dimensioni, arriva fino a 250 anni, raggiunge 30/40 mt. di altezza ed ha radici molto profonde. Proviene da tutta Europa ed ha un colore giallognolo. Con la stagionatura passa ad un marrone/giallognolo.



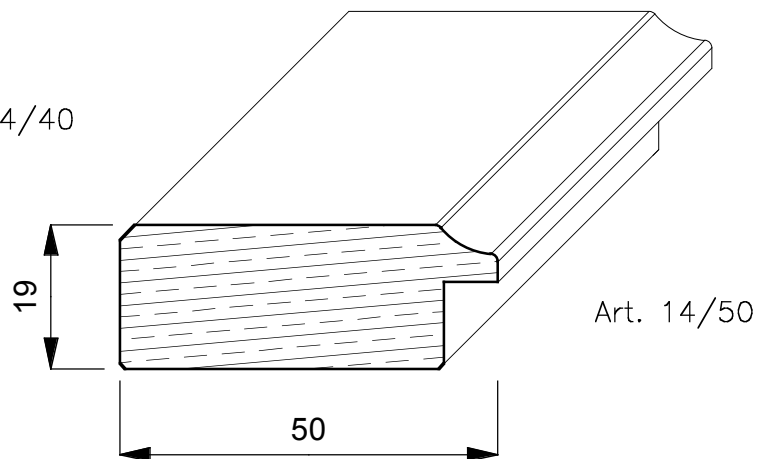
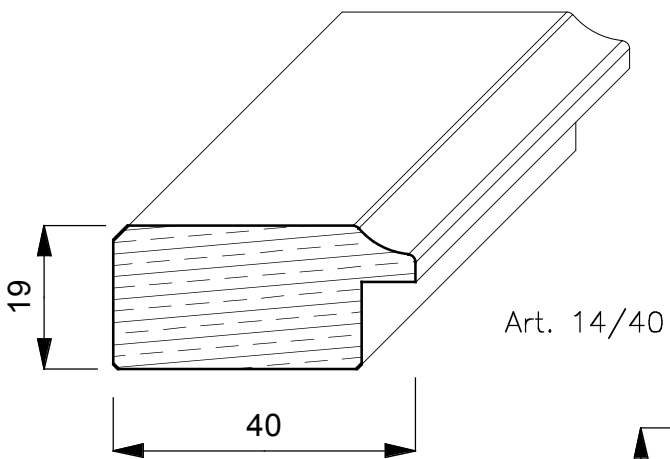
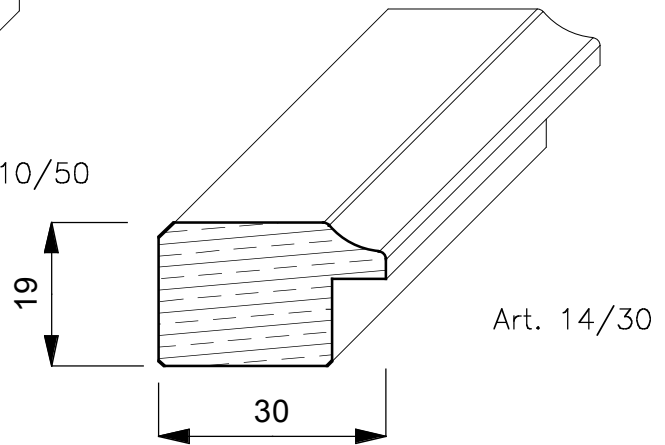
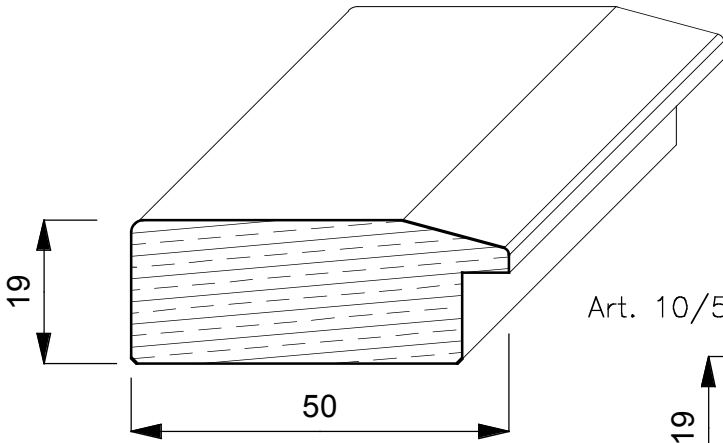
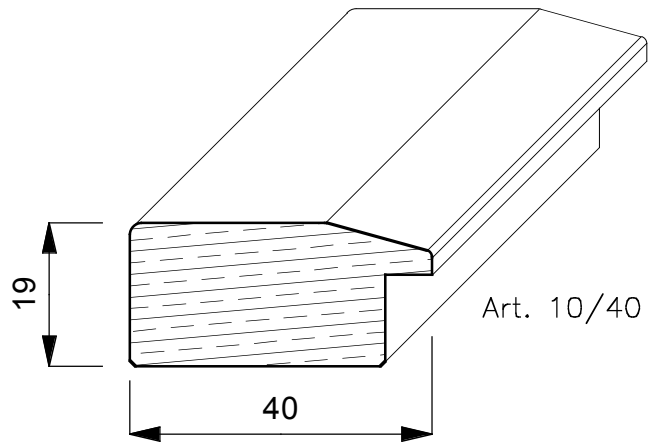
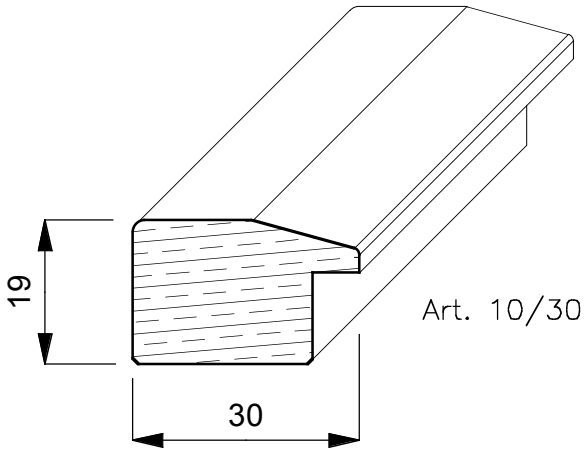
# SAGOME TIGLIO

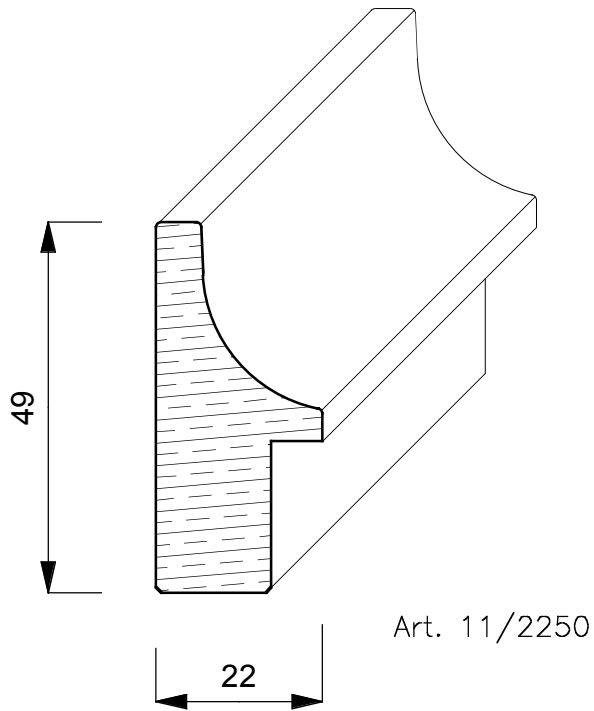
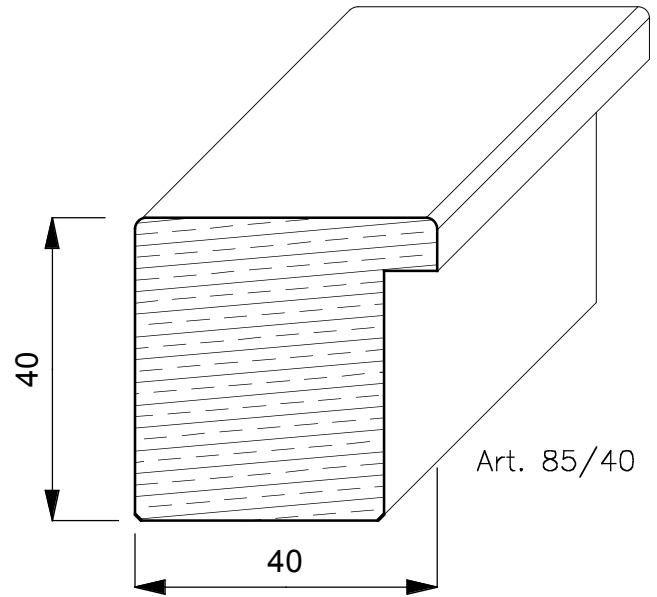
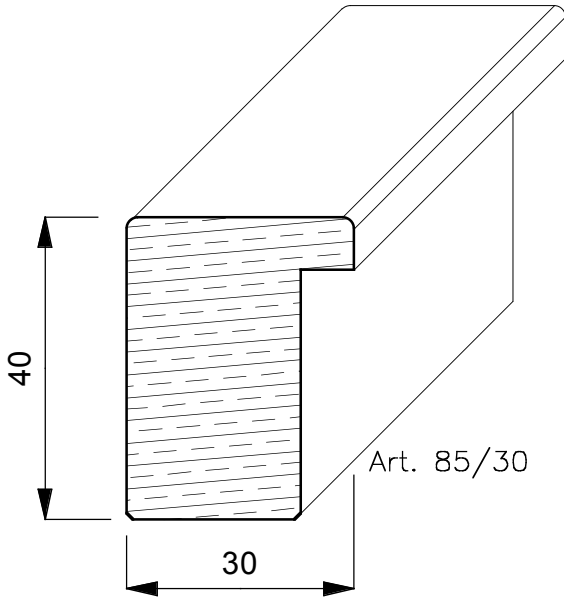


# SAGOME TIGLIO

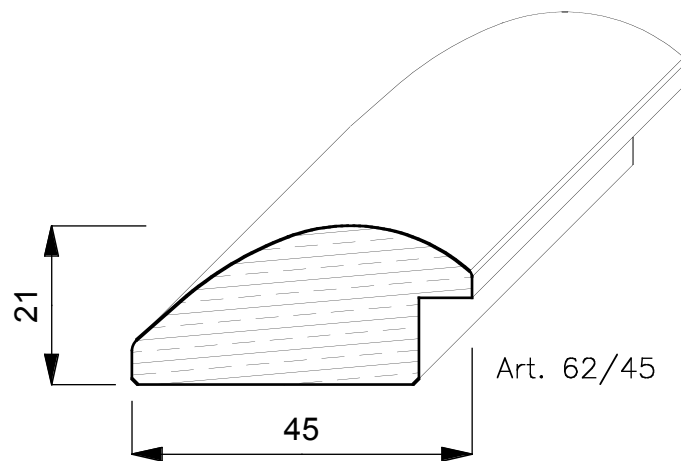
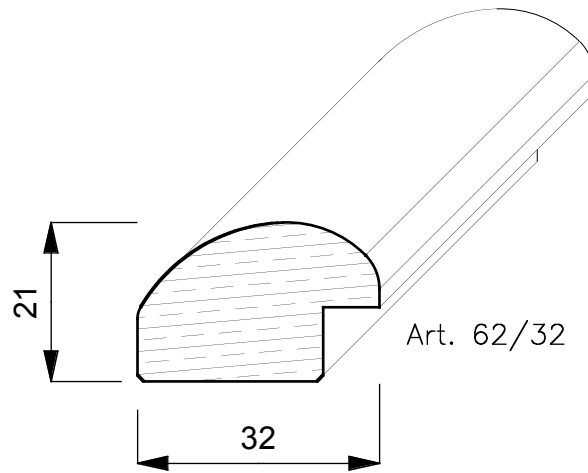
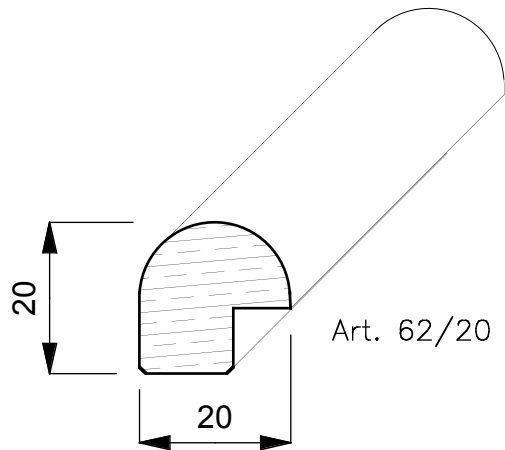


# SAGOME TIGLIO

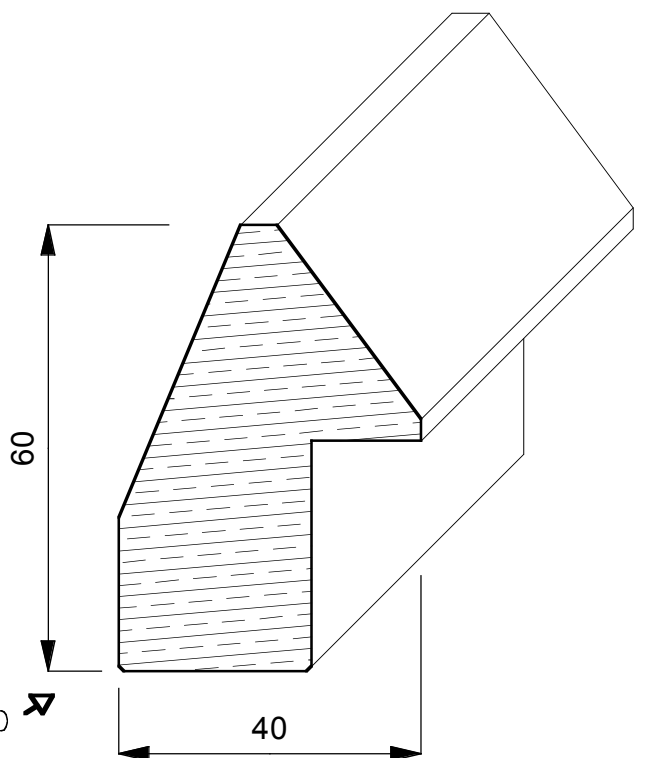
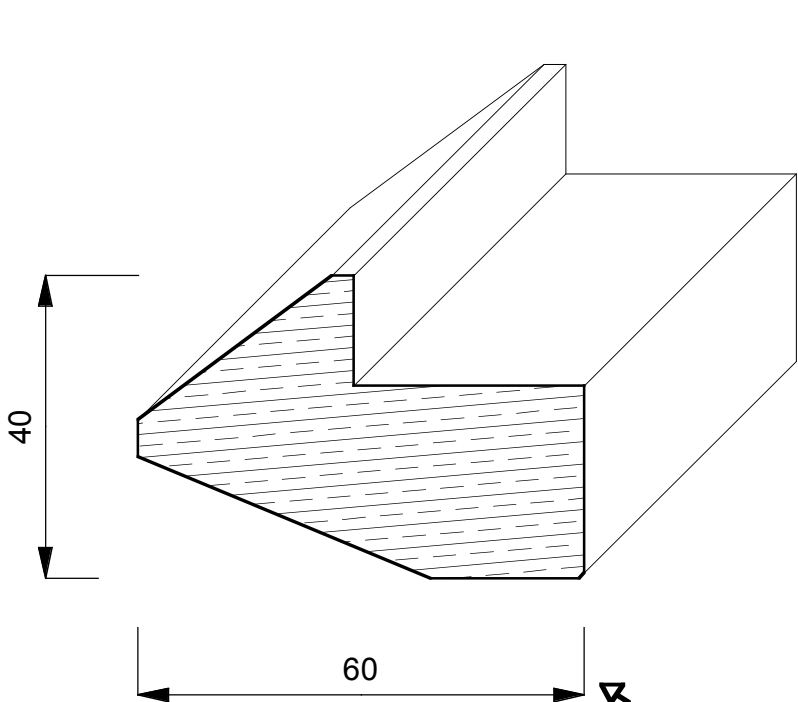
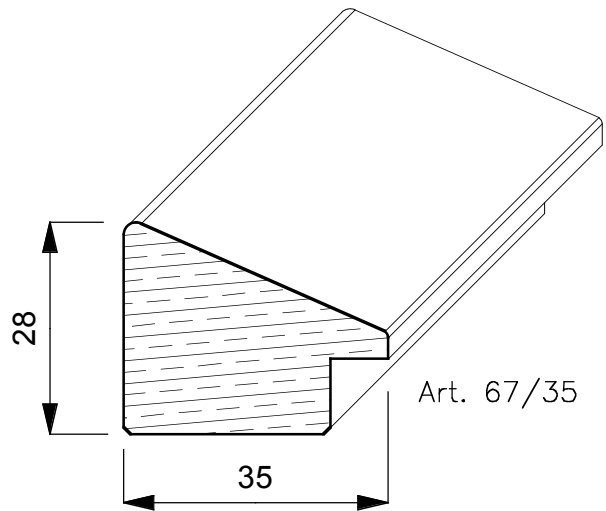
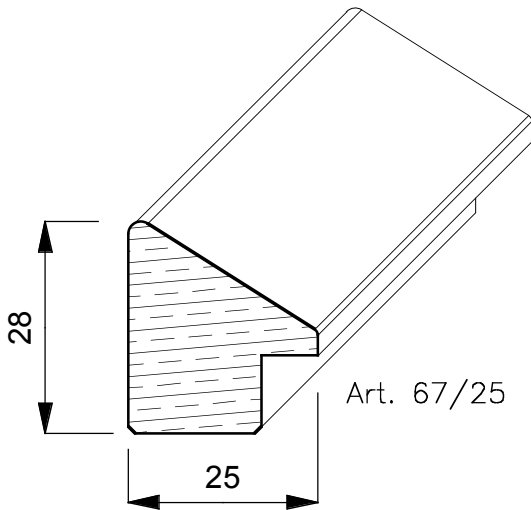
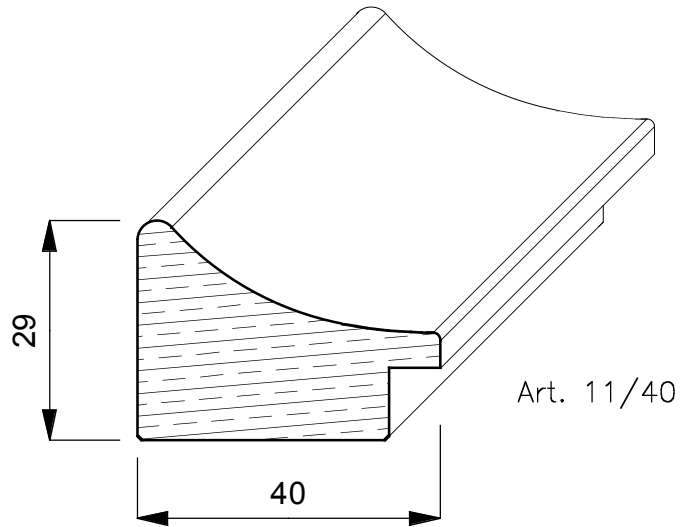
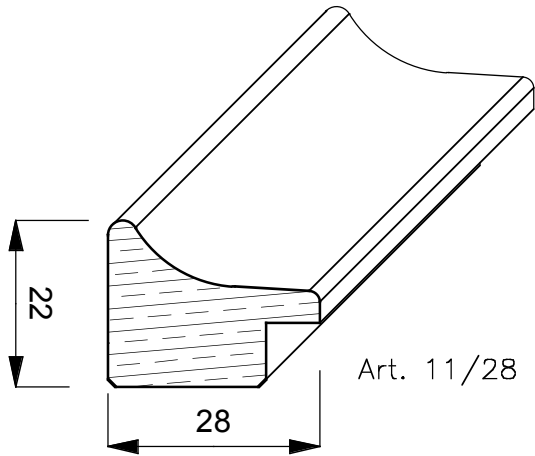




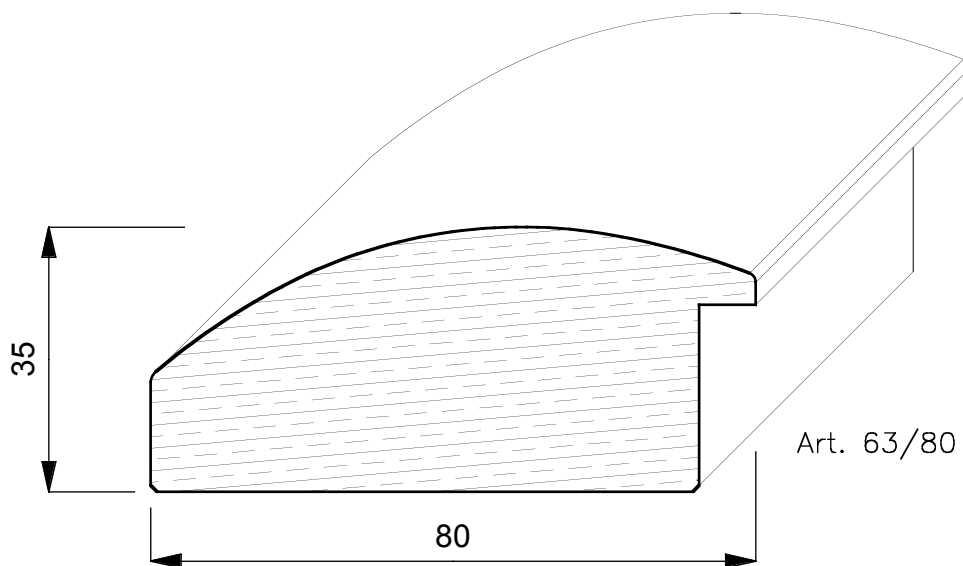
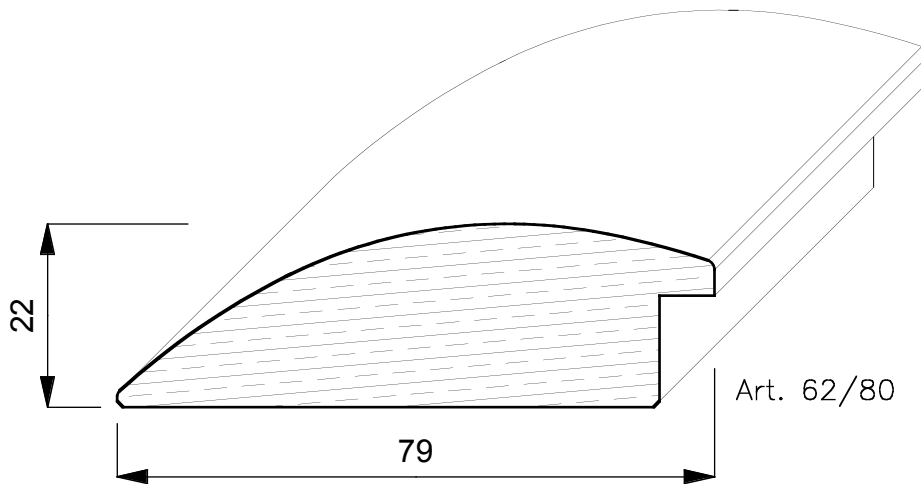
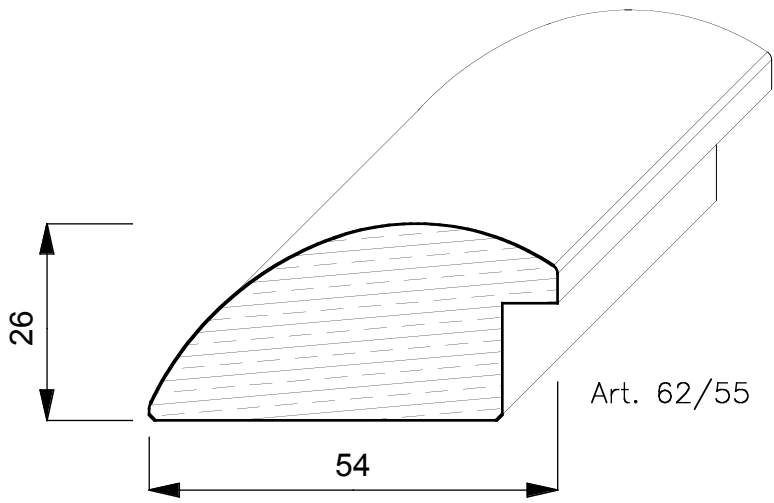
# SAGOME TIGLIO



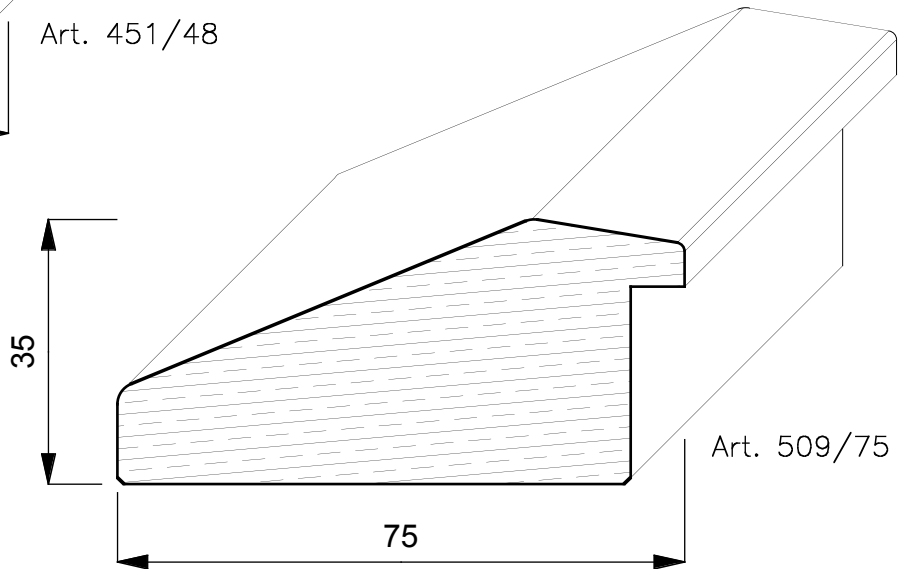
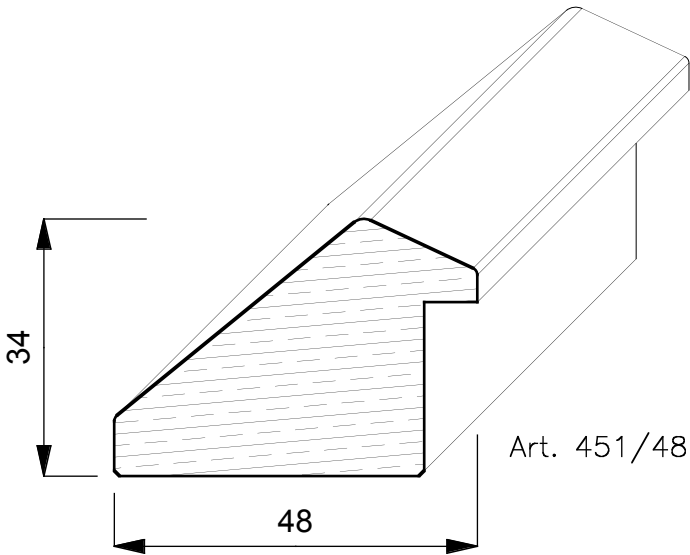
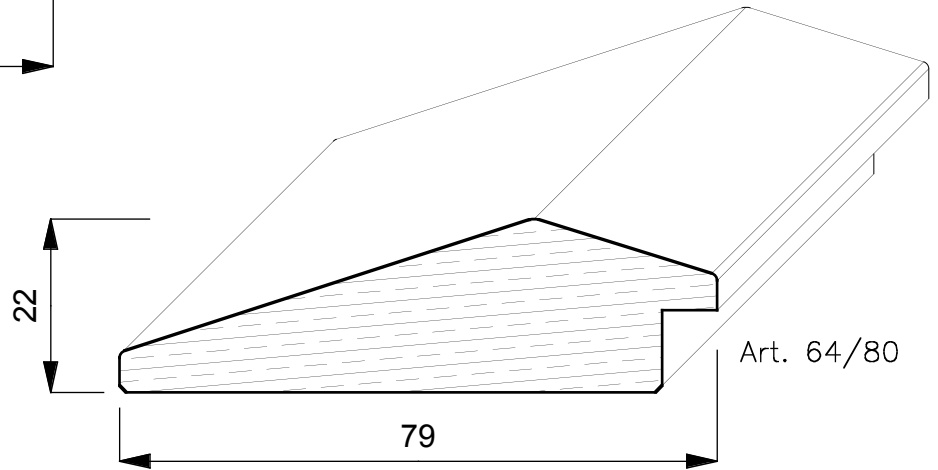
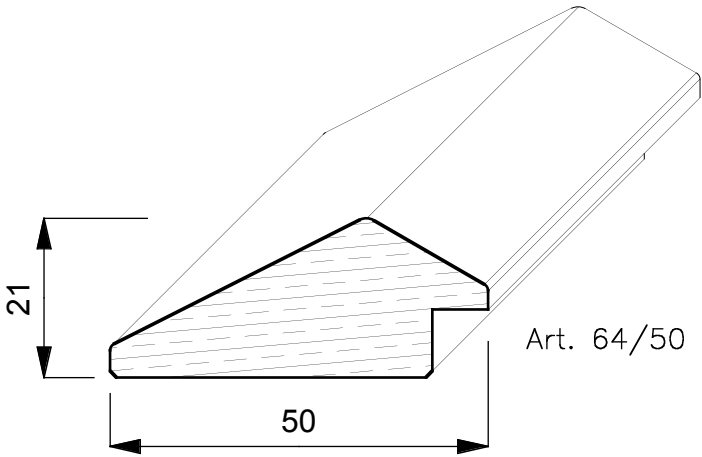
# SAGOME TIGLIO



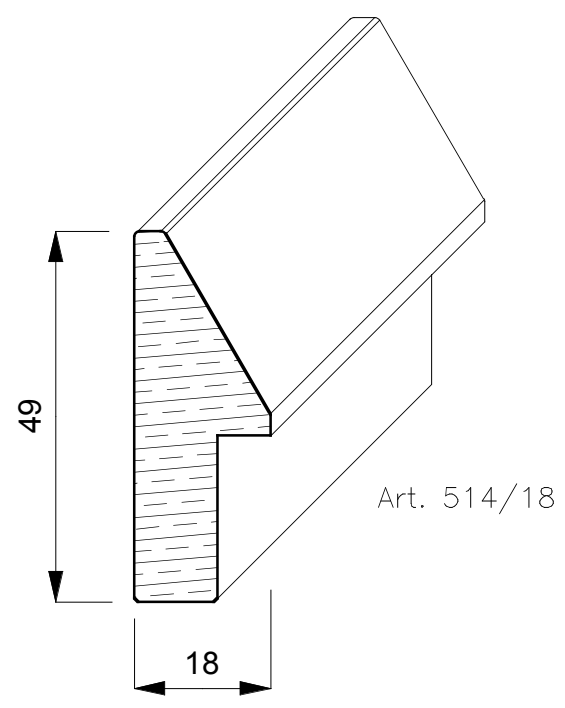
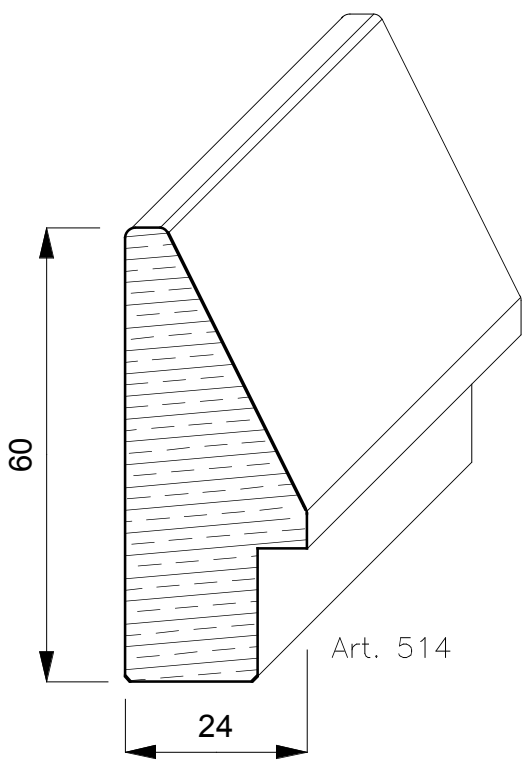
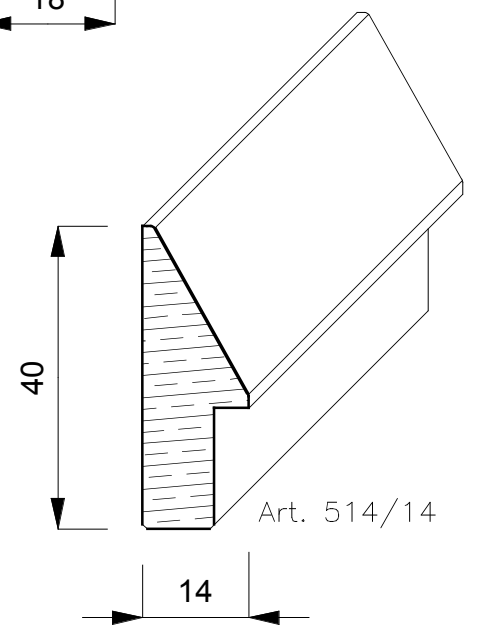
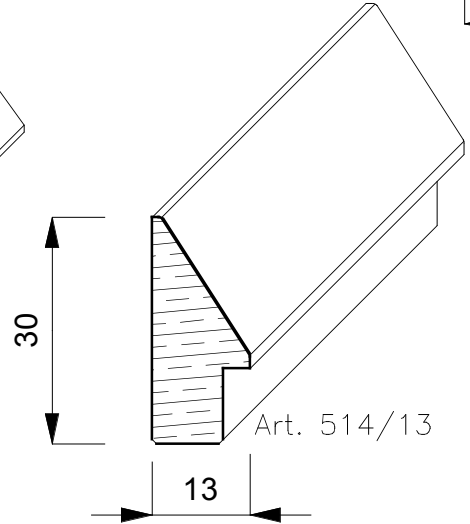
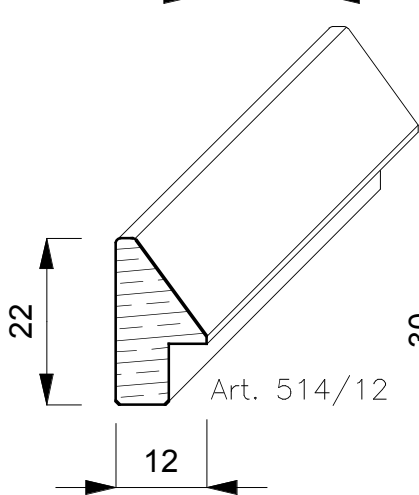
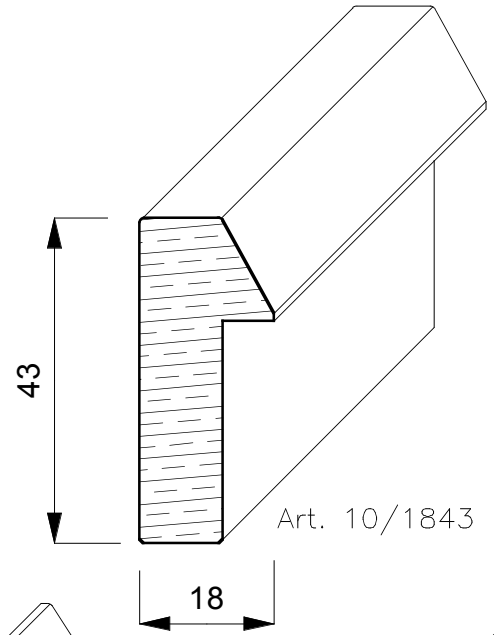
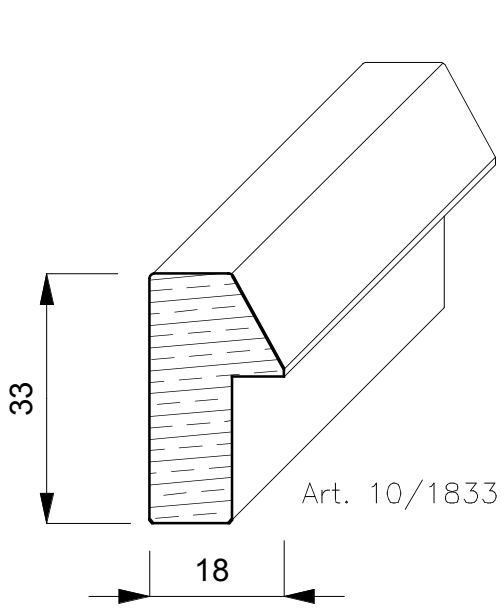
# SAGOME TIGLIO



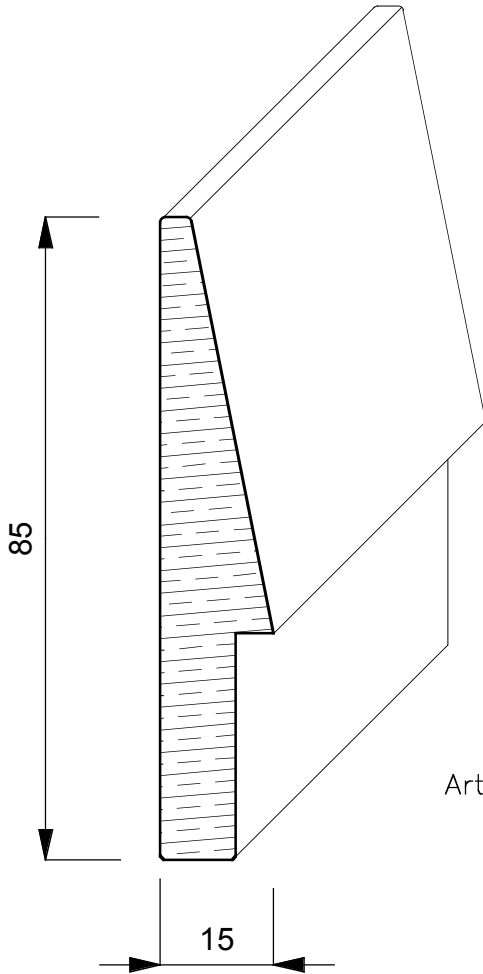




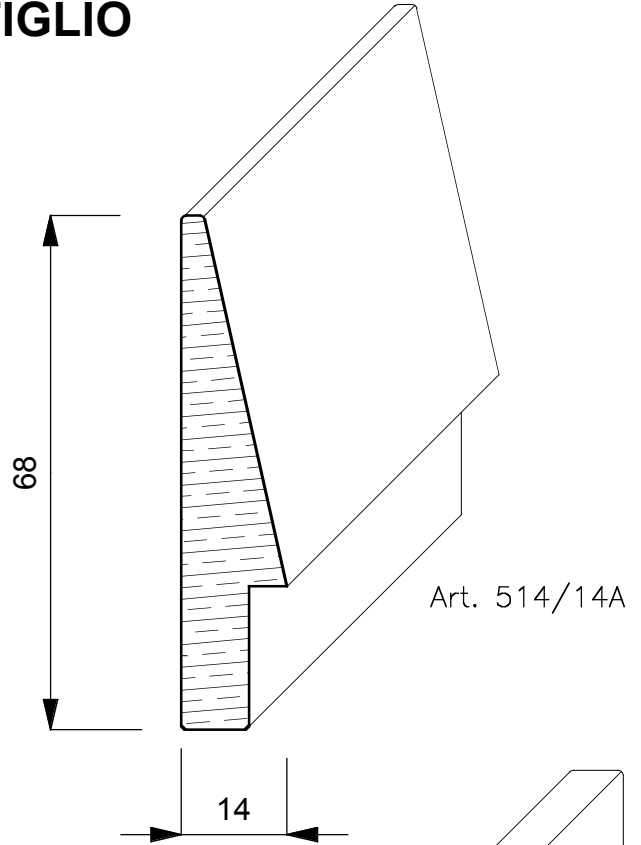
**SAGOME TIGLIO**



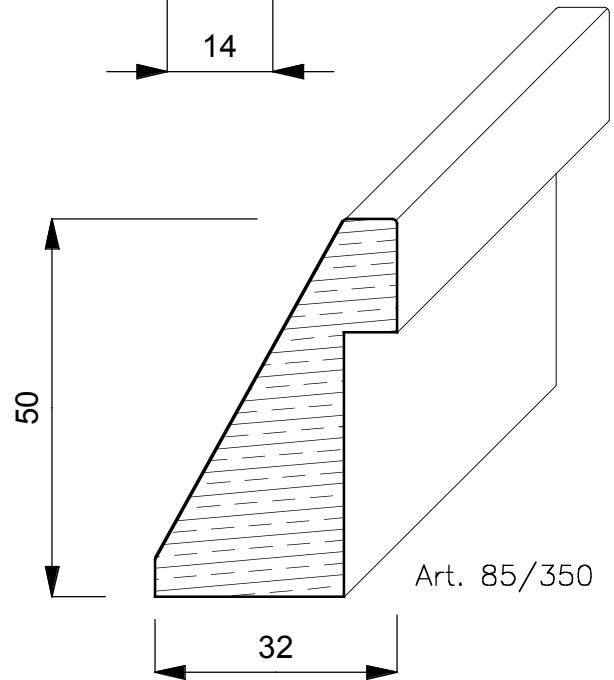
# SAGOME TIGLIO



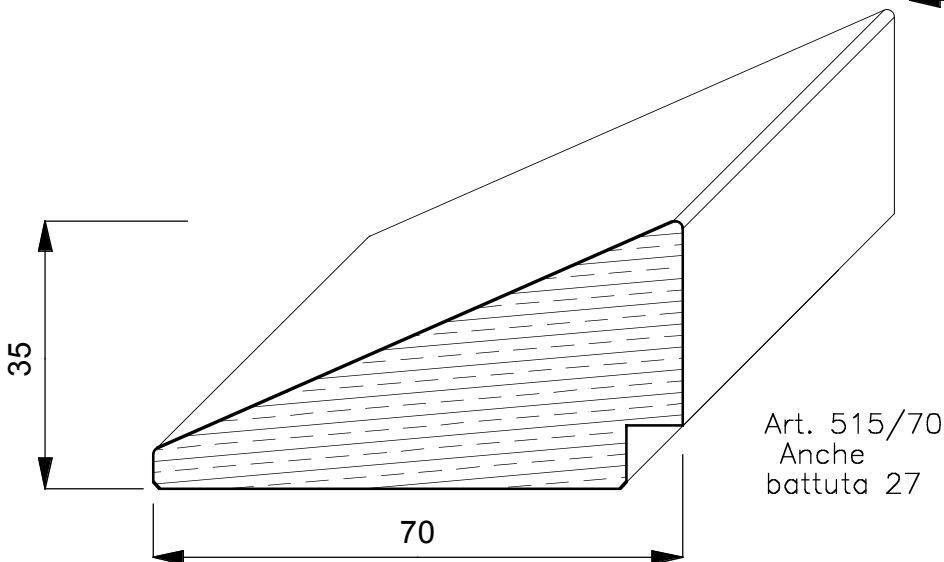
Art. 514/15A



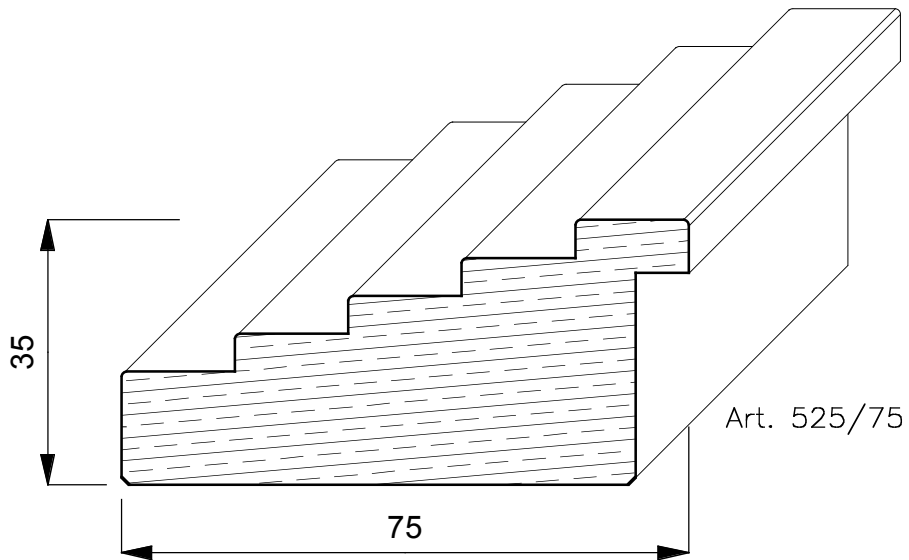
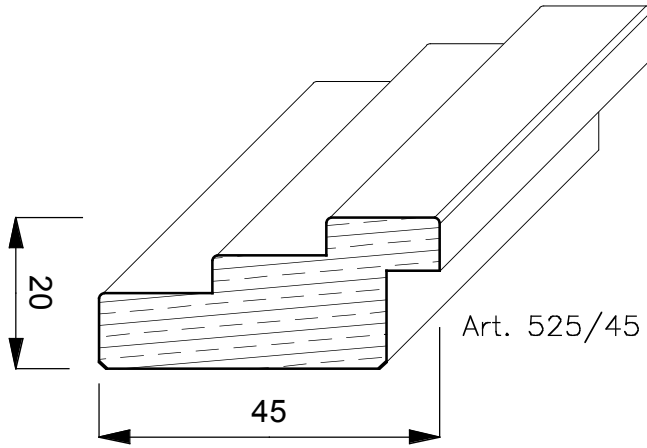
Art. 514/14A



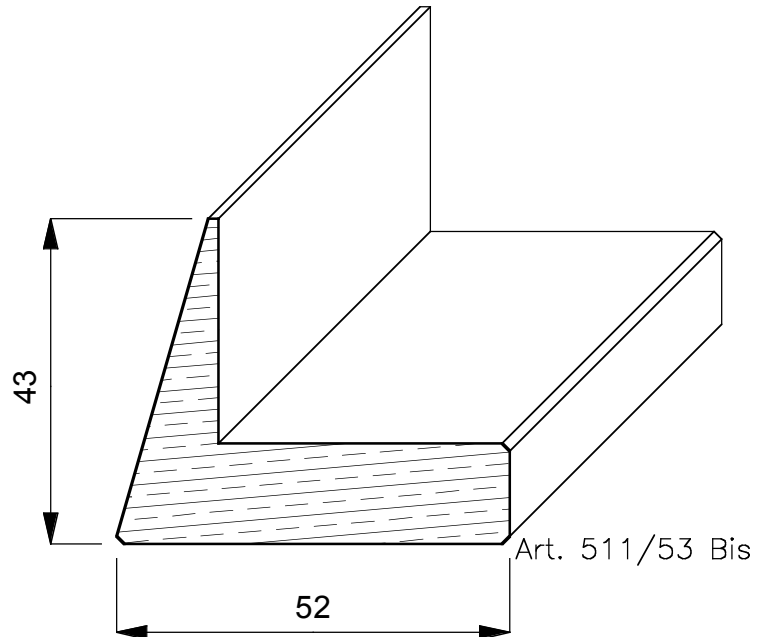
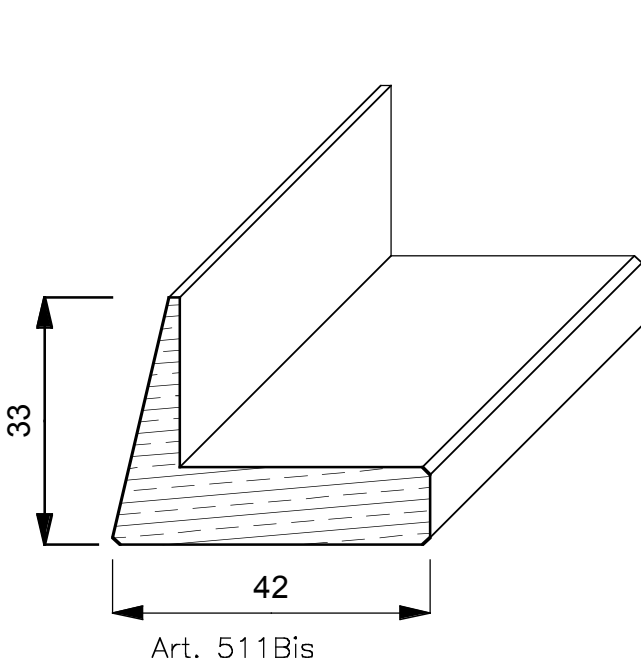
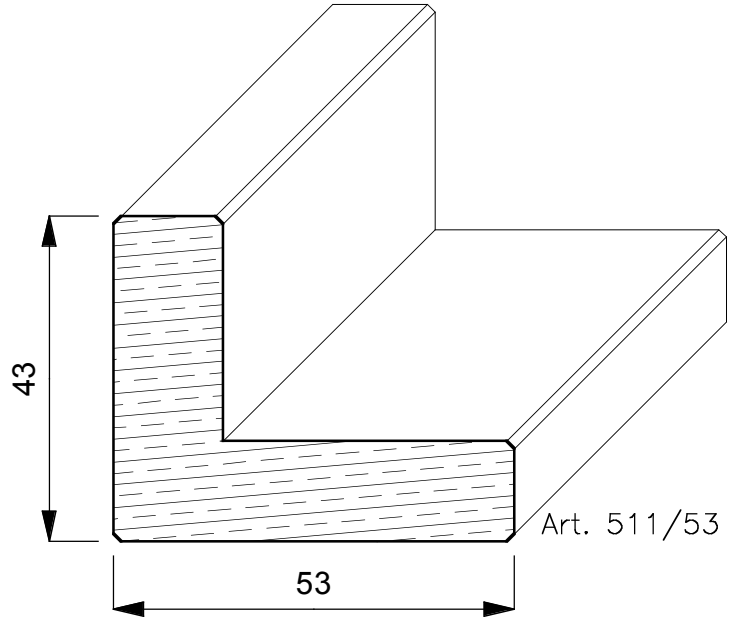
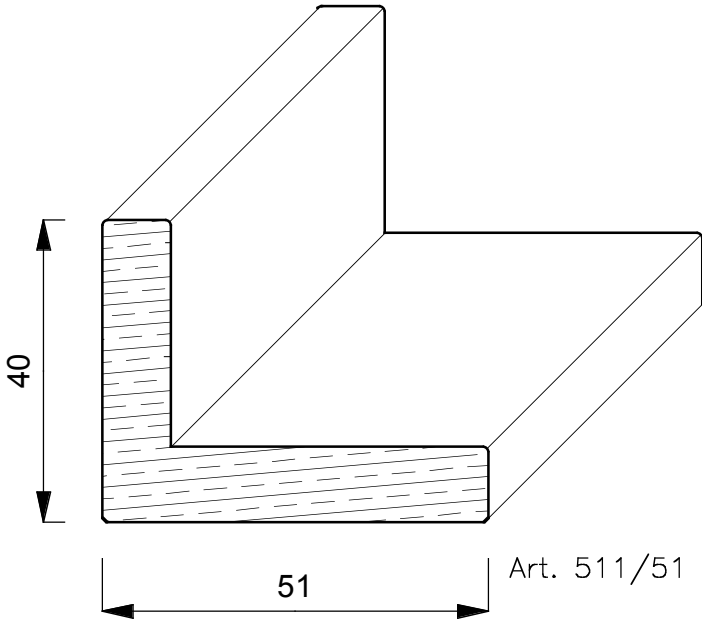
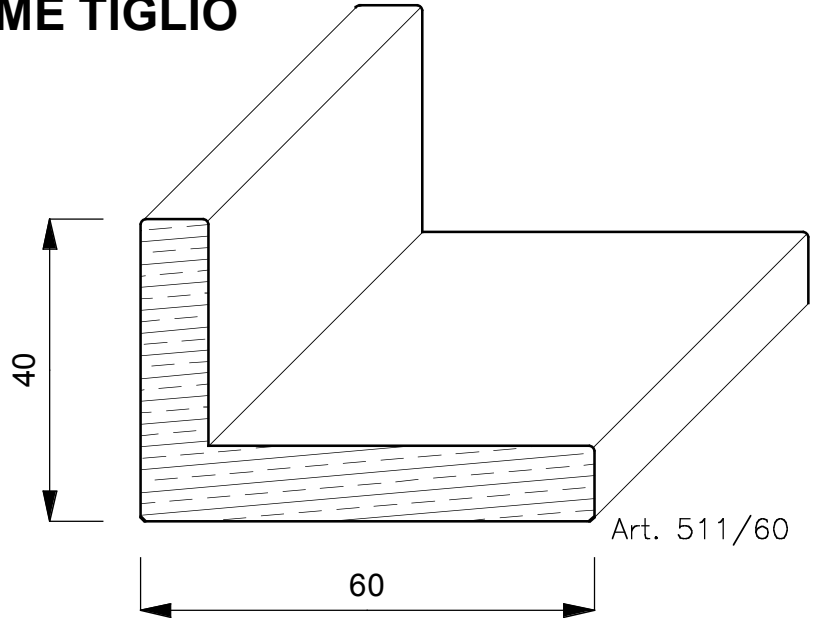
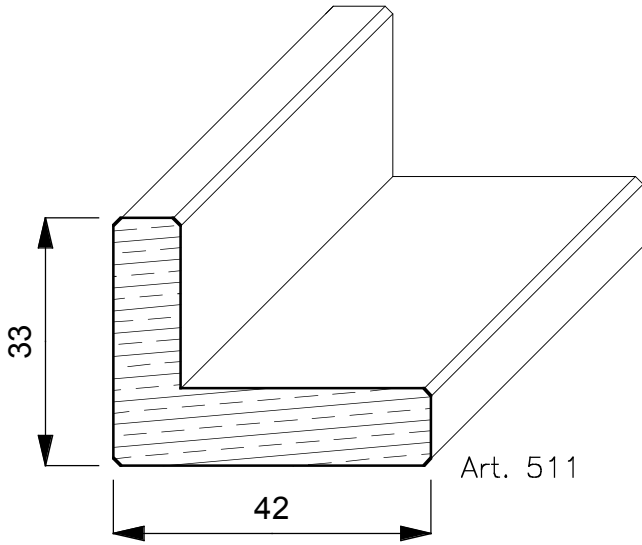
Art. 85/350



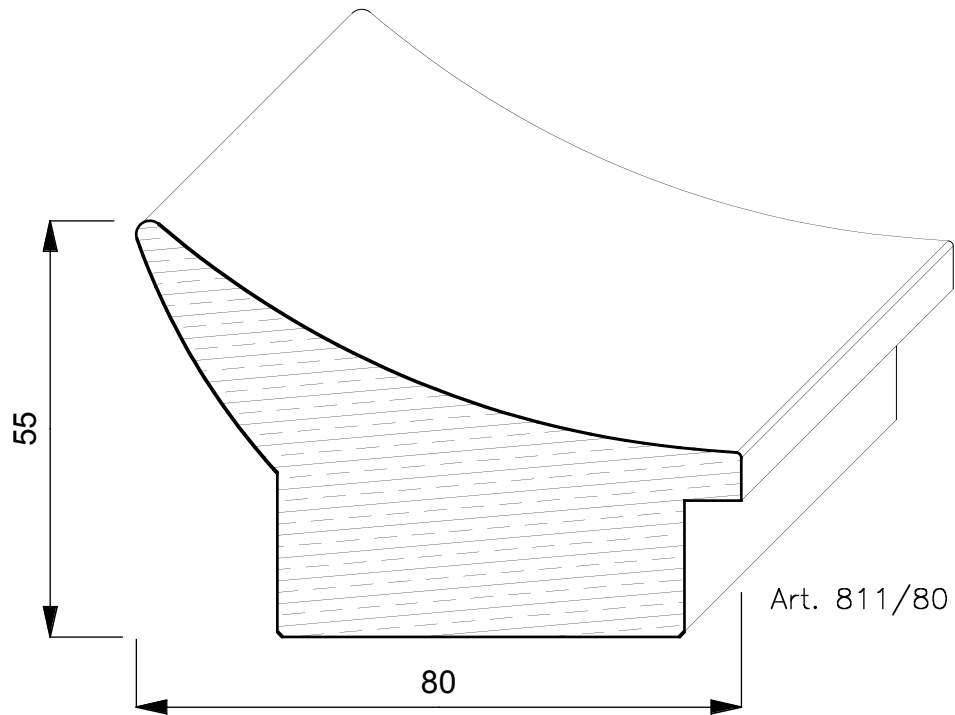
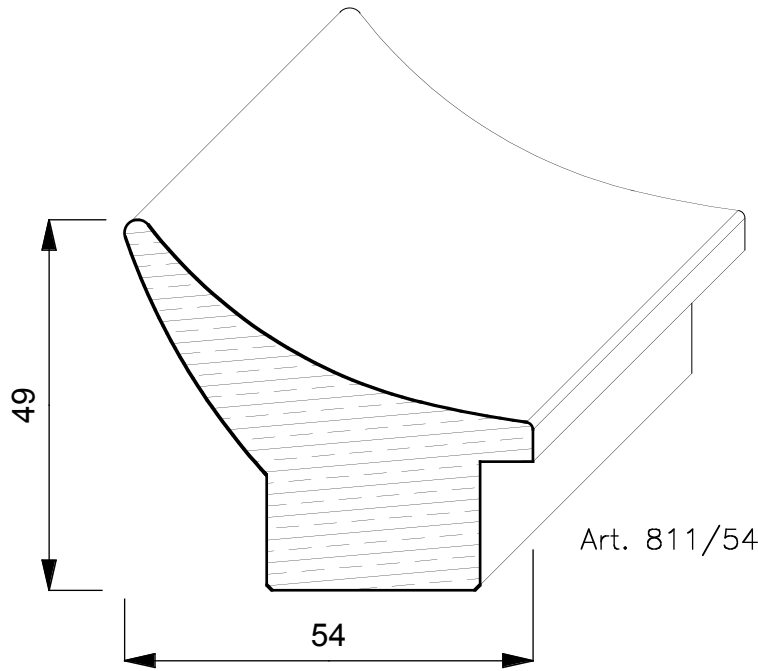
Art. 515/70  
Anche  
battuta 27



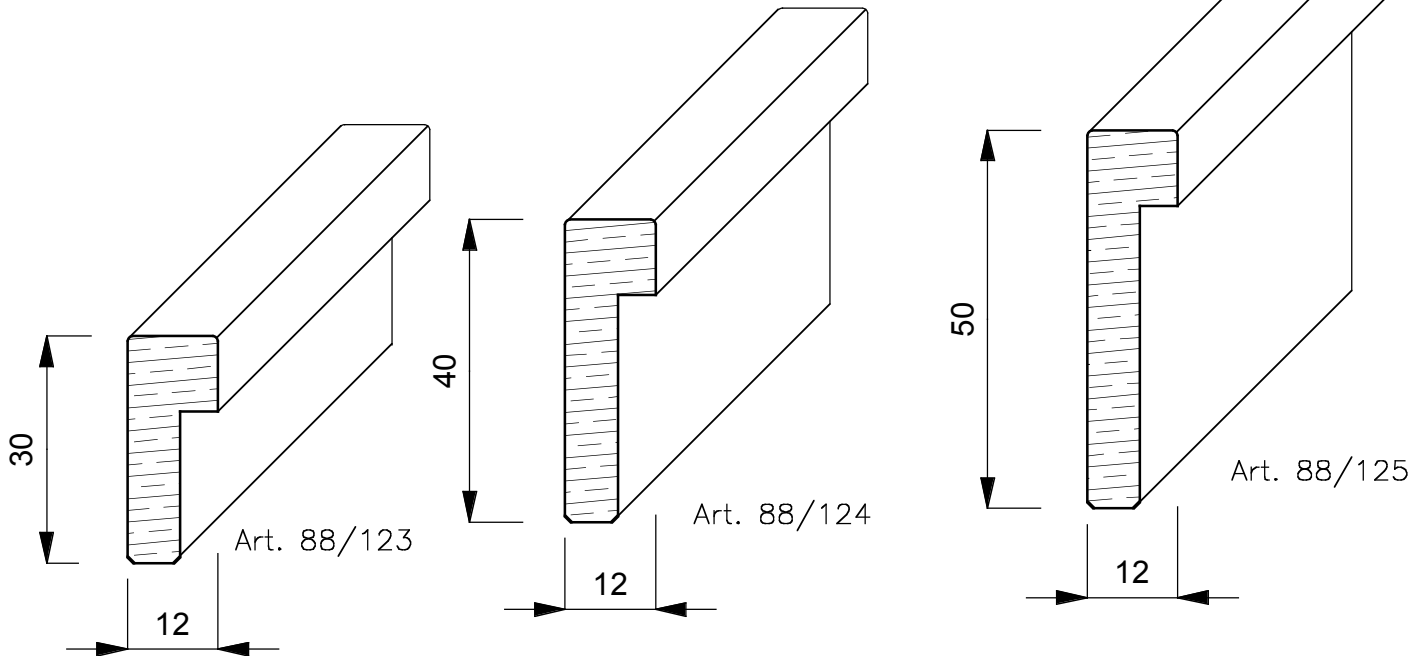
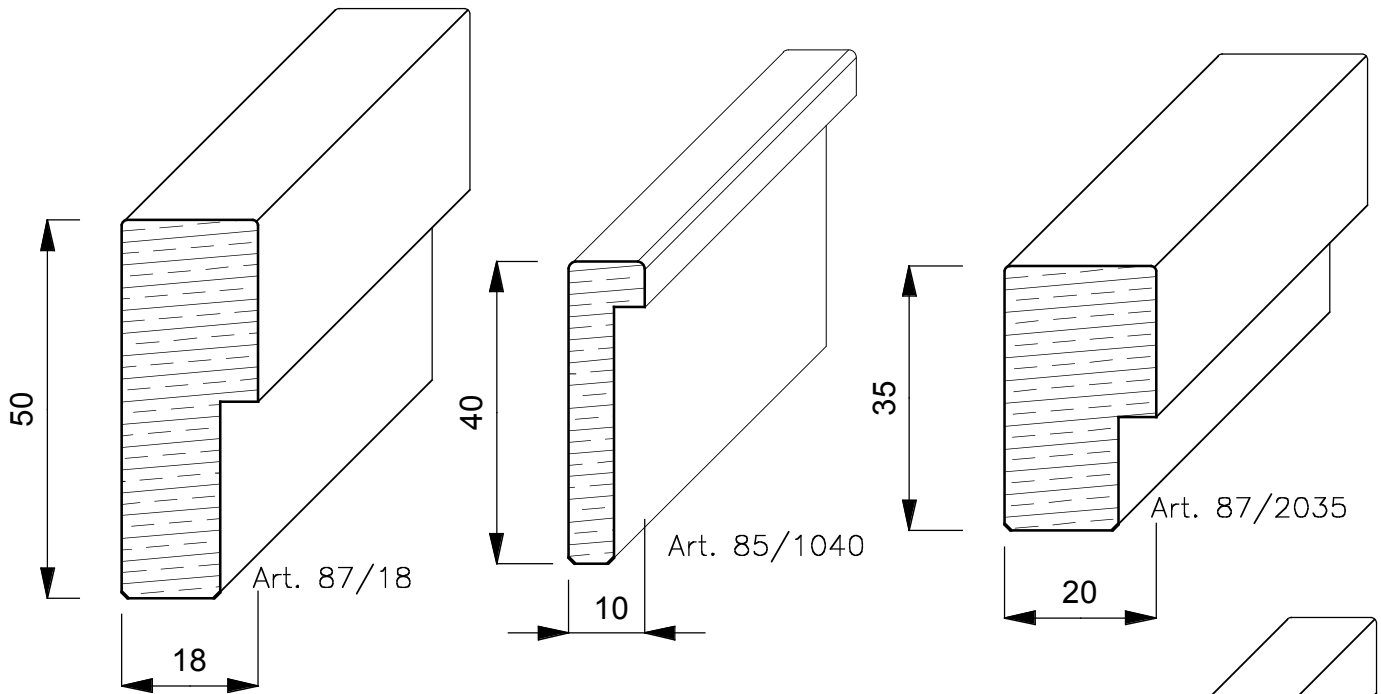
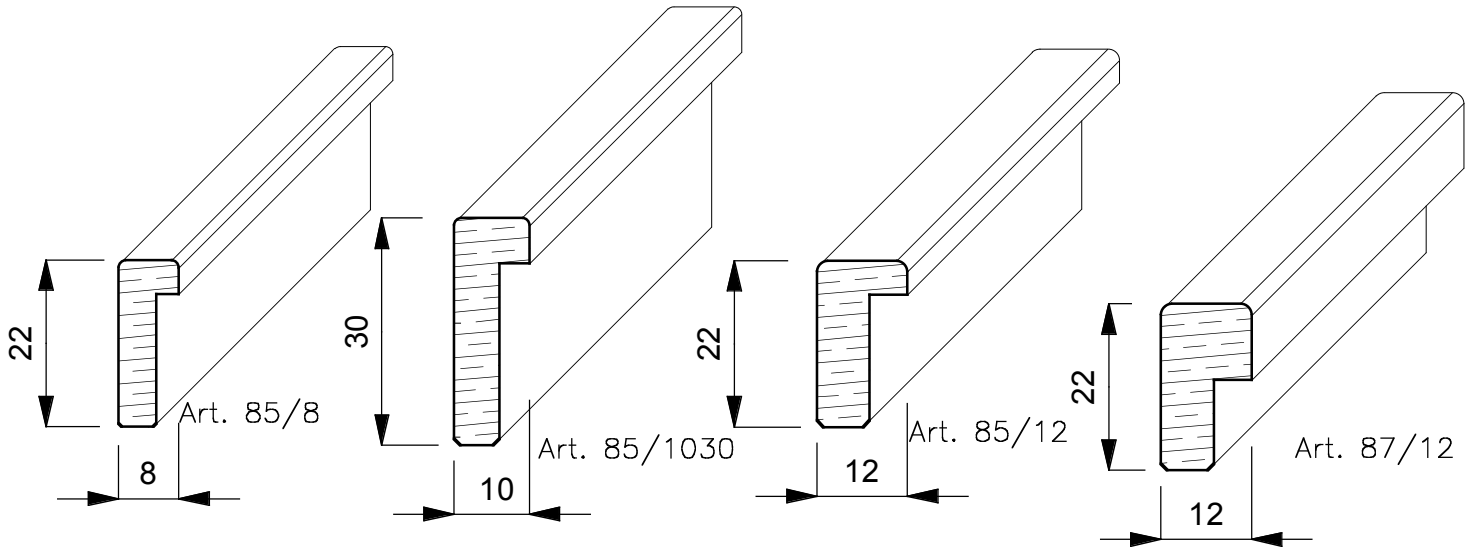
**SAGOME TIGLIO**



# SAGOME TIGLIO



# SAGOME TIGLIO



# SAGOME TIGLIO

